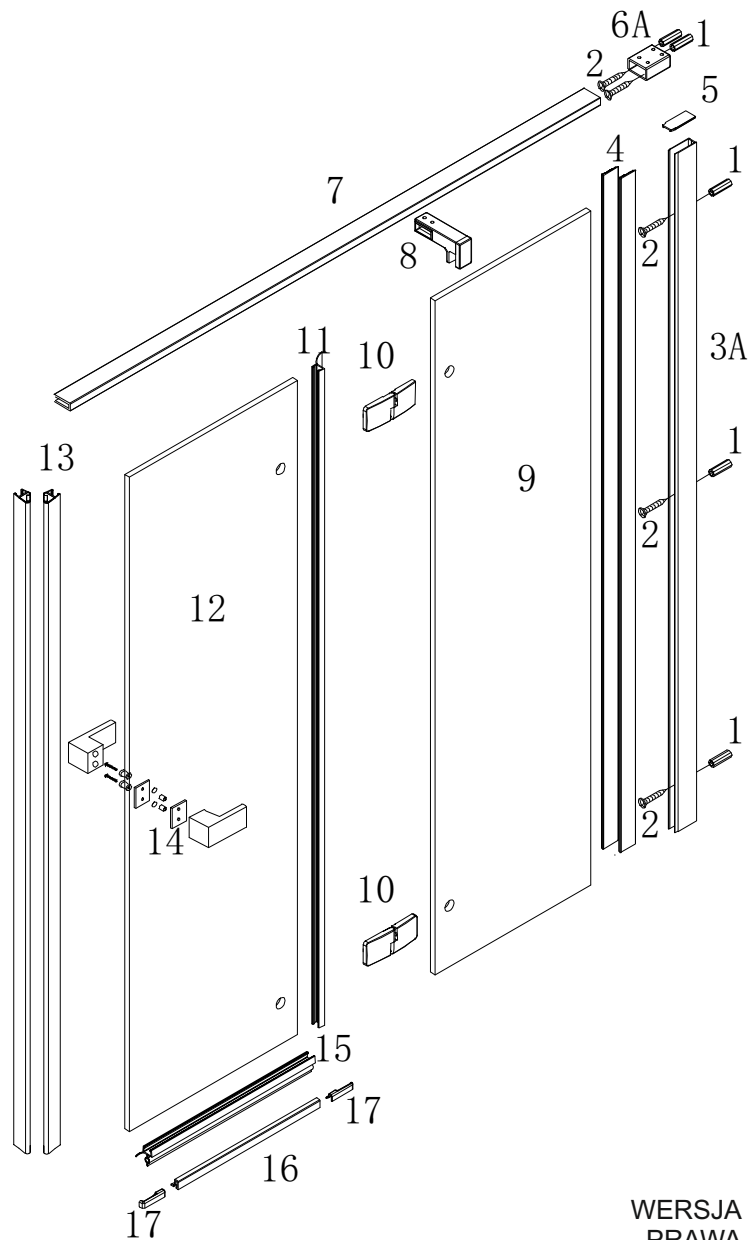
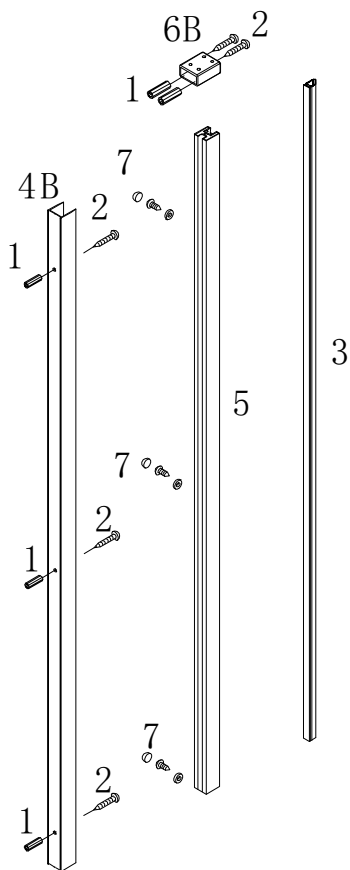


**ELEMENTY DLA DRZWI
DO MONTAŻU
WE WNĘCE**



WERSJA
PRAWA

WANA

**INSTRUKCJA
MONTAŻU**

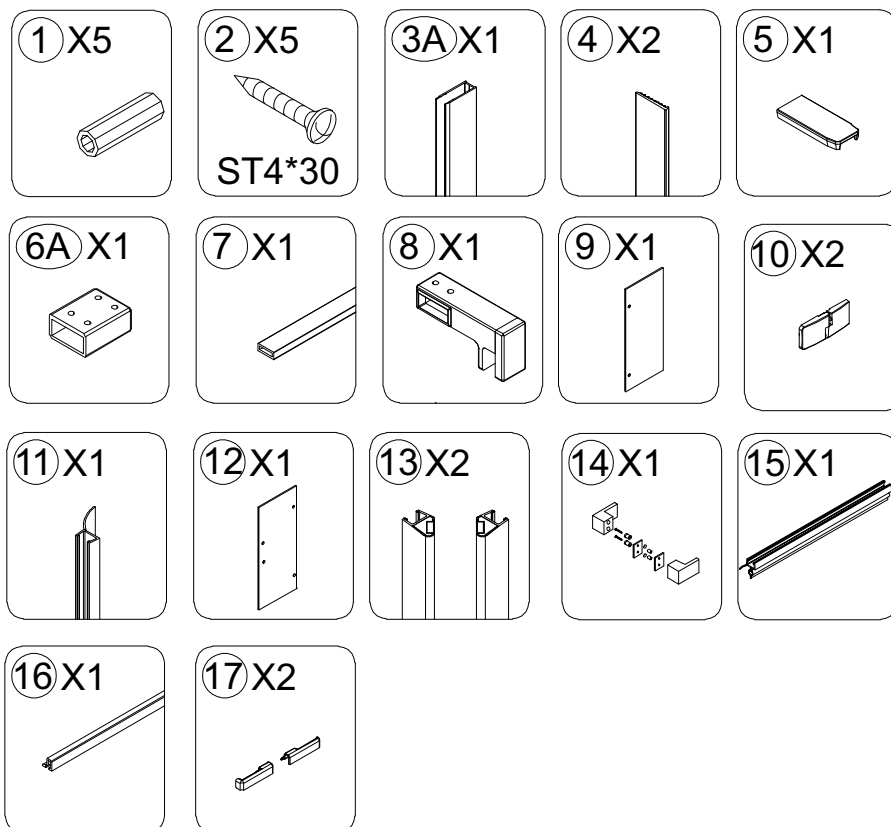
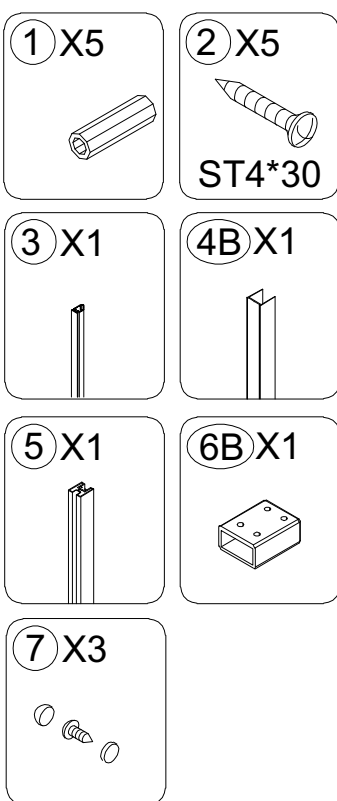
**DRZWI
WNĘKOWE**

**WERSUM
CHROM**

WR 90 / DWR 01 L + PW 07 C
WR 90 / DWR 02 P + PW 07 C
WR 100 / DWR 03 L + PW 07 C
WR 100 / DWR 04 P + PW 07 C
WR 120 / DWR 05 L + PW 07 C
WR 120 / DWR 06 P + PW 07 C

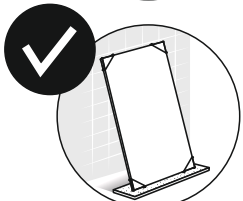
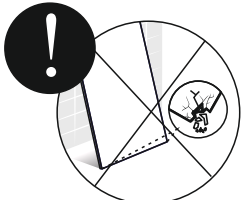
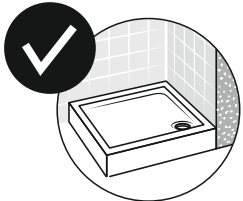
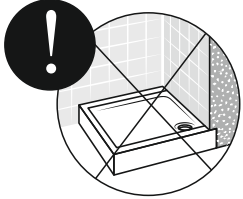
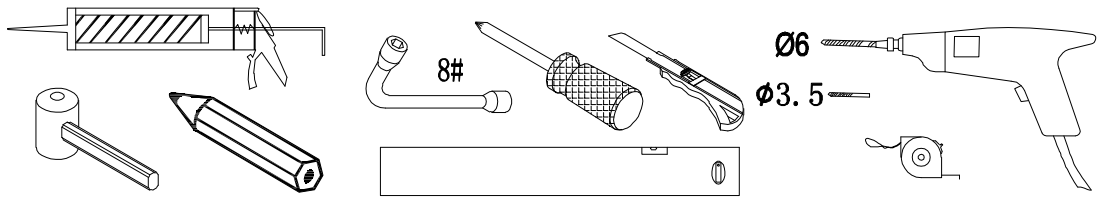
**WERSUM
BLACK**

WR 90 / DWR 01 BKL + PW 07 B
WR 90 / DWR 02 BKP + PW 07 B
WR 100 / DWR 03 BKL + PW 07 B
WR 100 / DWR 04 BKP + PW 07 B
WR 120 / DWR 05 BKL + PW 07 B
WR 120 / DWR 06 BKP + PW 07 B

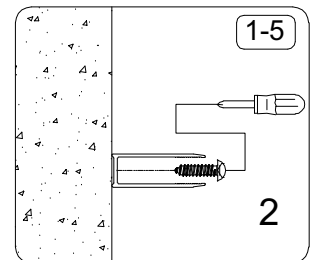
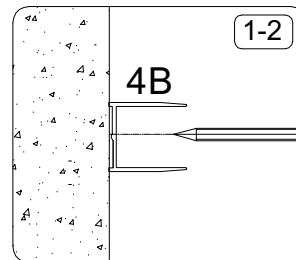
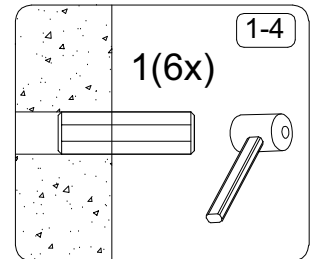
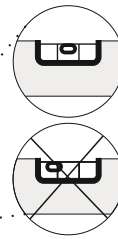
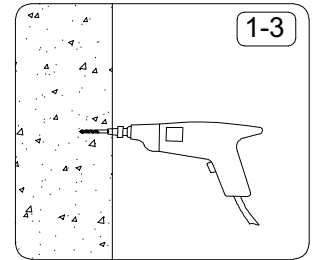
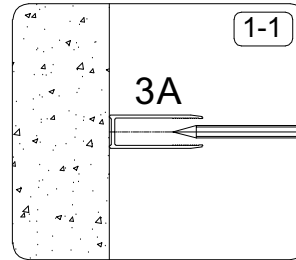
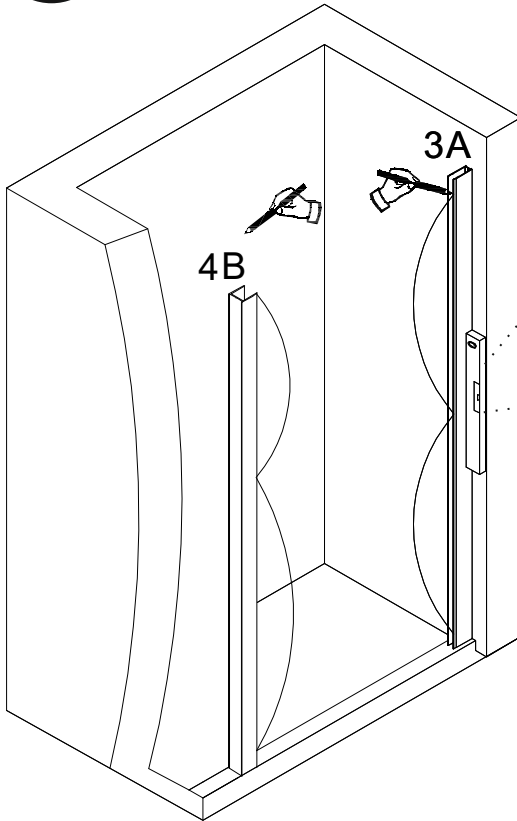




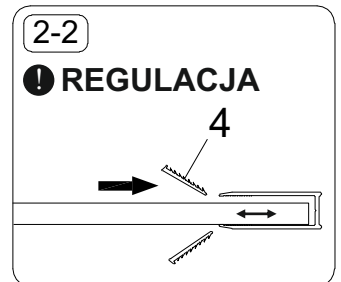
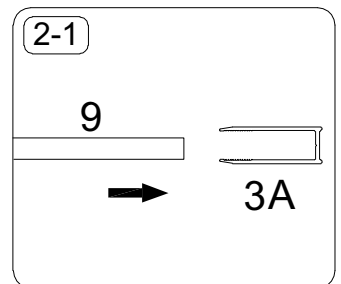
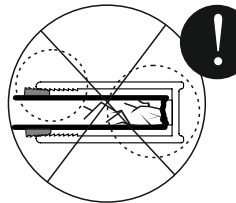
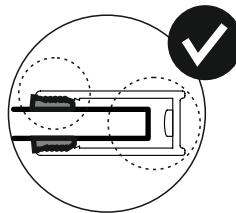
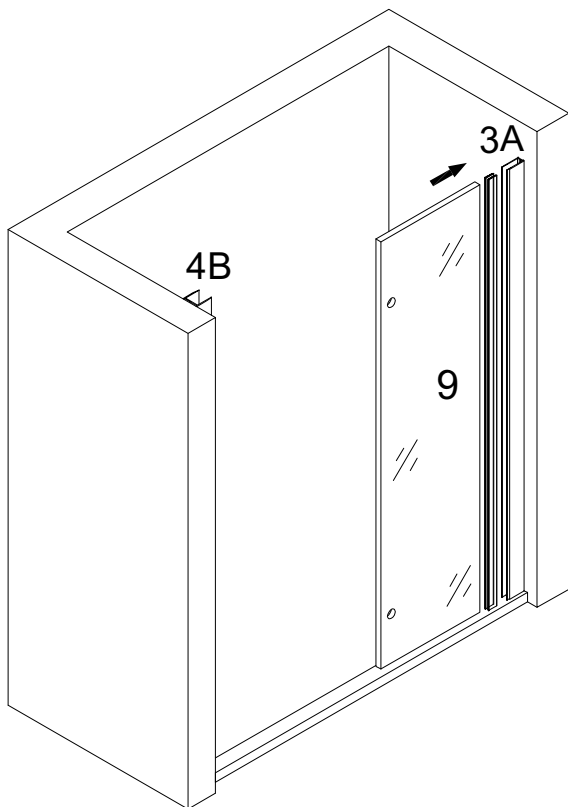
NARZĘDZIA:



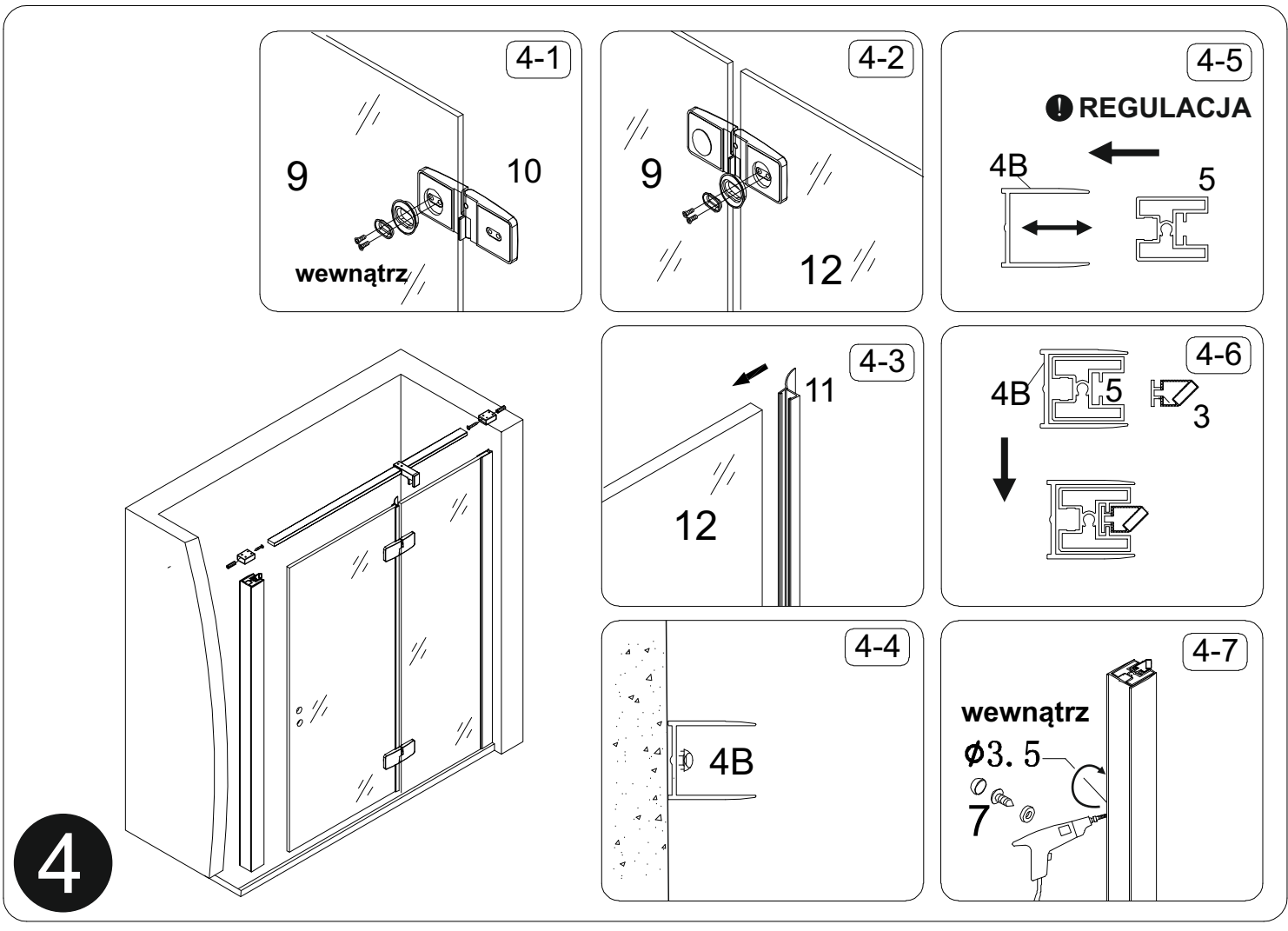
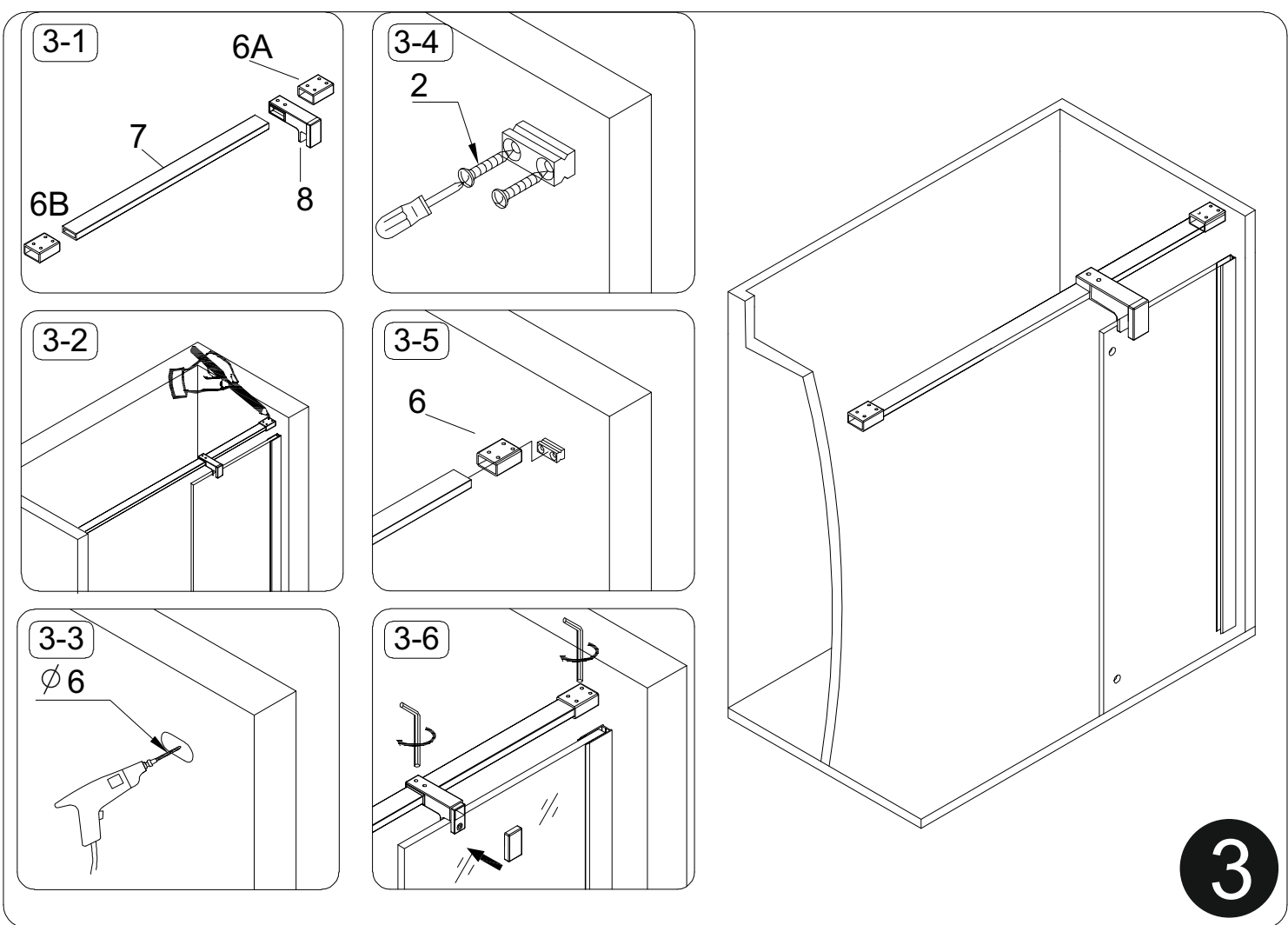
**! SPRAWDŹ
ZAKRES
REGULACJI**

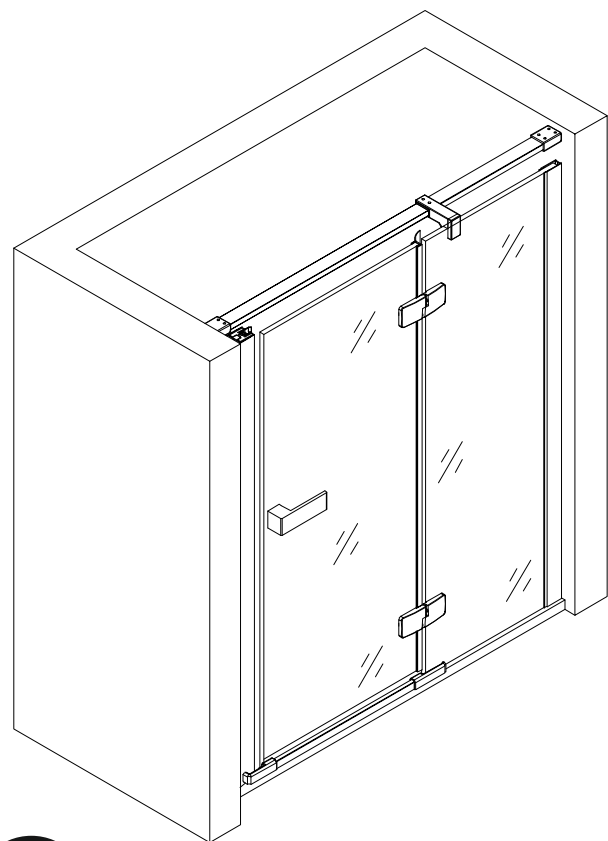


1

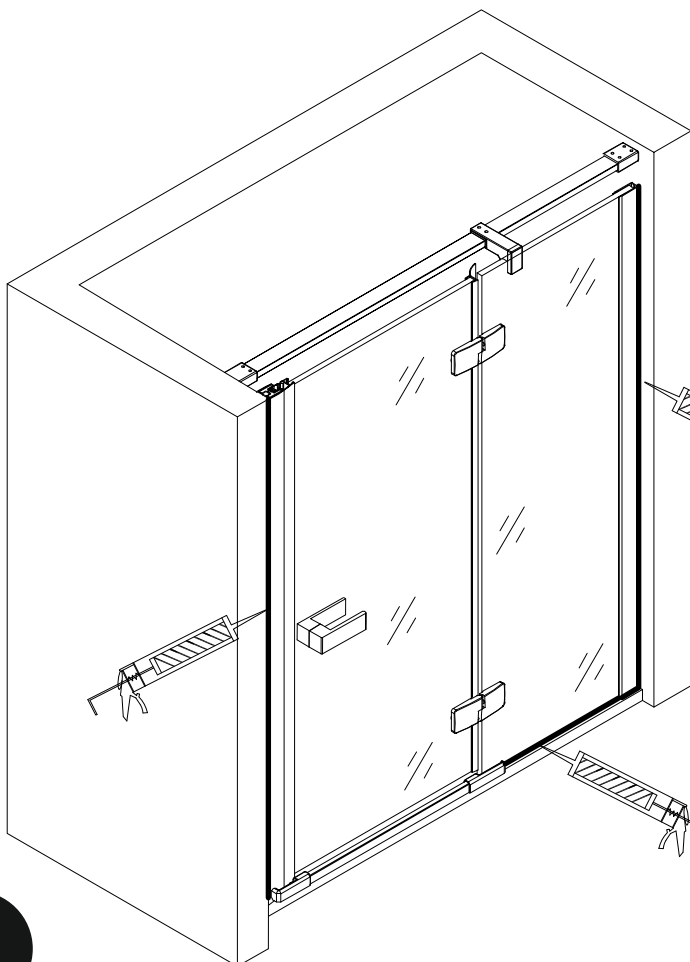
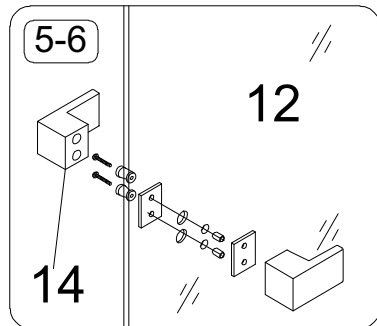
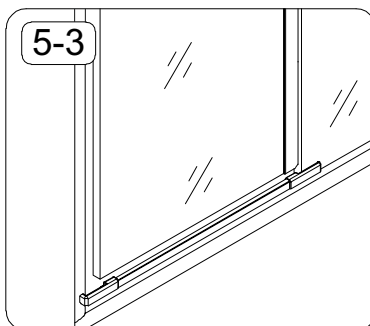
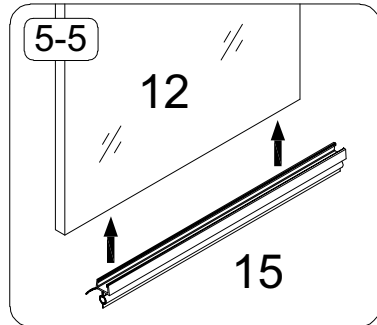
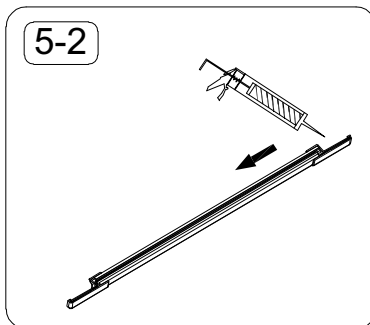
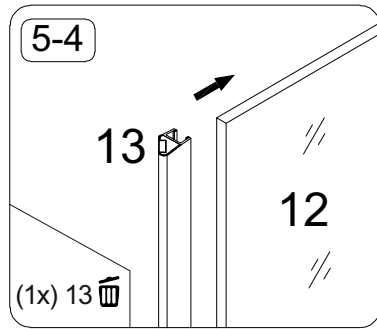
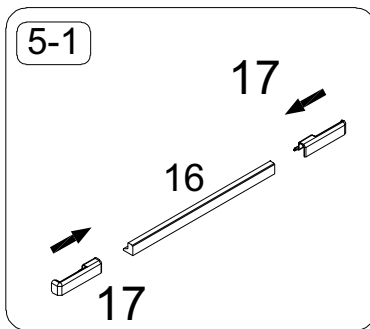


2

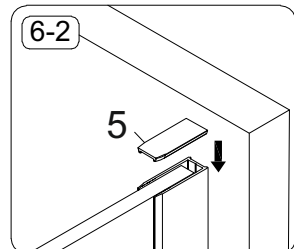
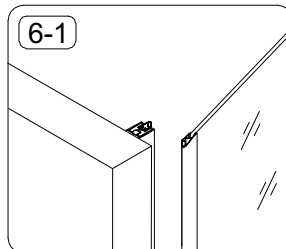




5



6



UWAGA!

Nie należy korzystać z kabiny prysznicowej w ciągu co najmniej 24 godzin od jej montażu, aż do całkowitego wyschnięcia silikonu.

Nie należy używać żrących środków czyszczących lub materiałów ściernych podczas czyszczenia kabiny prysznicowej

Silikon należy nakładać tylko od zewnętrznej strony