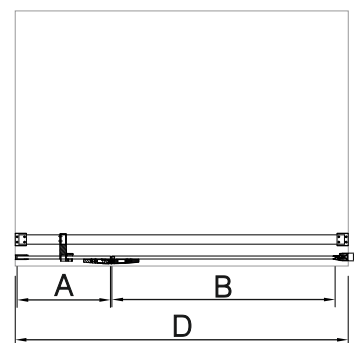
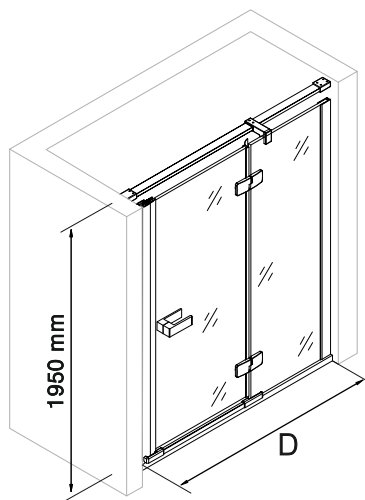
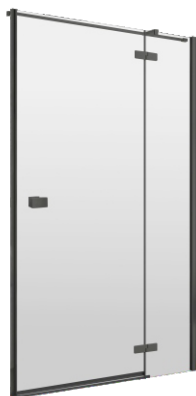




LEWA LEFT



PRAWA RIGHT



zakres regulacji
adjustment

nazwa name	rozmiar size	strona montażu assembly side	model model	A (mm)	B (mm)	D (mm)	
drzwi wnękowe + profil do wnęki recessed door + profile for the recess	WERSUM BLACK	90X195	L	WR 90 / DWR 01 BKL + PW 07 B	251	600	895-915
		90X195	P	WR 90 / DWR 02 BKP + PW 07 B	251	600	895-915
		100X195	L	WR 100 / DWR 03 BKL + PW 07 B	351	600	995-1015
		100X195	P	WR 100 / DWR 04 BKP + PW 07 B	351	600	995-1015
		120X195	L	WR 120 / DWR 05 BKL + PW 07 B	551	600	1195-1215
		120X195	P	WR 120 / DWR 06 BKP + PW 07 B	551	600	1195-1215



Grubość szkła [mm]: 6
Glass thickness [mm]: 6
Kolor szkła: **przejrzyste z powłoką E.C.**
Glass color: clear with E.C. coating
Kolor profili: **czarny**
Profile color: black
Rodzaj stabilizatora: **krzyżowy**
Stabilizer type: cross
Strona montażu: **lewa lub prawa**
Assembly side: left or right
Typ wejścia: **uchylne**
Entrance type: hinged
Szerokość wejścia [cm]: **60**
Entrance width [cm]: 60
Zakres regulacji drzwi [mm]: **20**
Door adjustment range [mm]: 20
Montaż na płytkach: **Tak**
Tile installation: Yes
Montaż na brodziku: **Tak**
Shower tray installation: Yes
Montaż na płycie spadowej: **Tak**
Sloped plate installation: Yes

