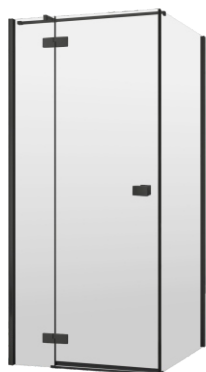
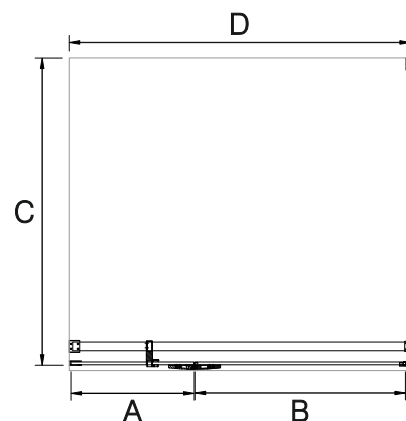
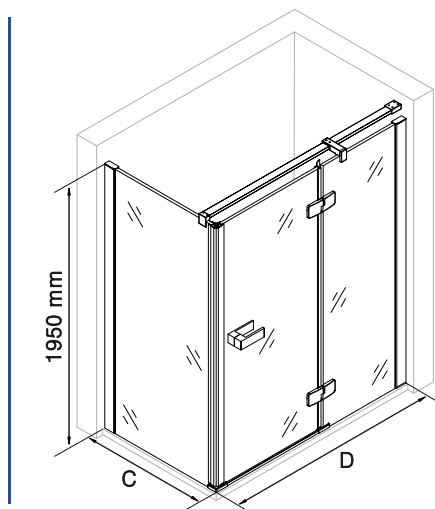
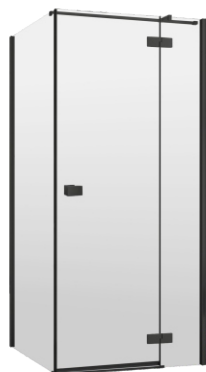




LEWA LEFT



PRAWA RIGHT



zakres regulacji
adjustment

zakres regulacji
adjustment

	nazwa name	rozmiar size	strona montażu assembly side	model model	A (mm)	B (mm)	C (mm)	D (mm)
drzwi do łączenia ze ścianką door to connect with the side panel	WERSUM BLACK	90X195	L	WR 90 / DWR 01 BKL	251	600	-	865-880
		90X195	P	WR 90 / DWR 02 BKP	251	600	-	865-880
		100X195	L	WR 100 / DWR 03 BKL	351	600	-	965-980
		100X195	P	WR 100 / DWR 04 BKP	351	600	-	965-980
		120X195	L	WR 120 / DWR 05 BKL	551	600	-	1165-1180
		120X195	P	WR 120 / DWR 06 BKP	551	600	-	1165-1180
ścianka kabinowa side panel	WERSUM BLACK	80X195	LP	WR 08 / SWR 11 BK	-	-	775-790	-
		90X195	LP	WR 09 / SWR 13 BK	-	-	875-890	-
		100X195	LP	WR 10 / SWR 15 BK	-	-	975-990	-



Grubość szkła [mm]: 6

Glass thickness [mm]: 6

Kolor szkła: **przejrzyste z powłoką E.C.**

Glass color: clear with E.C. coating

Kolor profili: **czarny**

Profile color: black

Rodzaj stabilizatora: **krzyżowy**

Stabilizer type: cross

Strona montażu: **lewa lub prawa**

Assembly side: left or right

Typ wejścia: **uchylne**

Entrance type: hinged

Szerokość wejścia [cm]: **60**

Entrance width [cm]: 60

Zakres regulacji drzwi [mm]: **15**

Door adjustment range [mm]: 15

Zakres regulacji ścianki [mm]: **15**

Side panel adjustment range [mm]: 15

Montaż na płytkach: **Tak**

Tile installation: Yes

Montaż na brodziku: **Tak**

Shower tray installation: Yes

Montaż na płycie spadowej: **Tak**

Sloped plate installation: Yes

