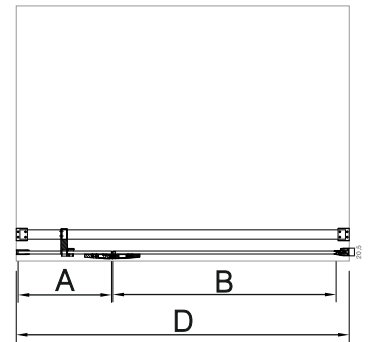
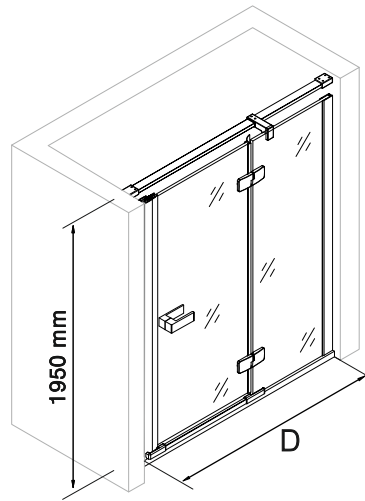




LEWA LEFT



PRAWA RIGHT



zakres regulacji  
adjustment

nazwa name	rozmiar size	strona montażu assembly side	model model	A (mm)	B (mm)	D (mm)	
drzwi wnękowe + profil do wnęki recessed door + profile for the recess	WERSUM CHROM	90X195	L	WR 90 / DWR 01L + PW 07 C	251	600	895-915
		90X195	P	WR 90 / DWR 02P + PW 07 C	251	600	895-915
		100X195	L	WR 100 / DWR 03L + PW 07 C	351	600	995-1015
		100X195	P	WR 100 / DWR 04P + PW 07 C	351	600	995-1015
		120X195	L	WR 120 / DWR 05L + PW 07 C	551	600	1195-1215
		120X195	P	WR 120 / DWR 06P + PW 07 C	551	600	1195-1215



Grubość szkła [mm]: 6  
Glass thickness [mm]: 6  
Kolor szkła: **przejrzyste z powłoką E.C.**  
Glass color: clear with E.C. coating  
Kolor profili: **chrom**  
Profile color: chrom  
Rodzaj stabilizatora: **krzyżowy**  
Stabilizer type: cross  
Strona montażu: **lewa lub prawa**  
Assembly side: left or right  
Typ wejścia: **uchylne**  
Entrance type: hinged  
Szerokość wejścia [cm]: **60**  
Entrance width [cm]: 60  
Zakres regulacji drzwi [mm]: **20**  
Door adjustment range [mm]: 20  
Montaż na płytkach: **Tak**  
Tile installation: Yes  
Montaż na brodziku: **Tak**  
Shower tray installation: Yes  
Montaż na płycie spadowej: **Tak**  
Sloped plate installation: Yes

