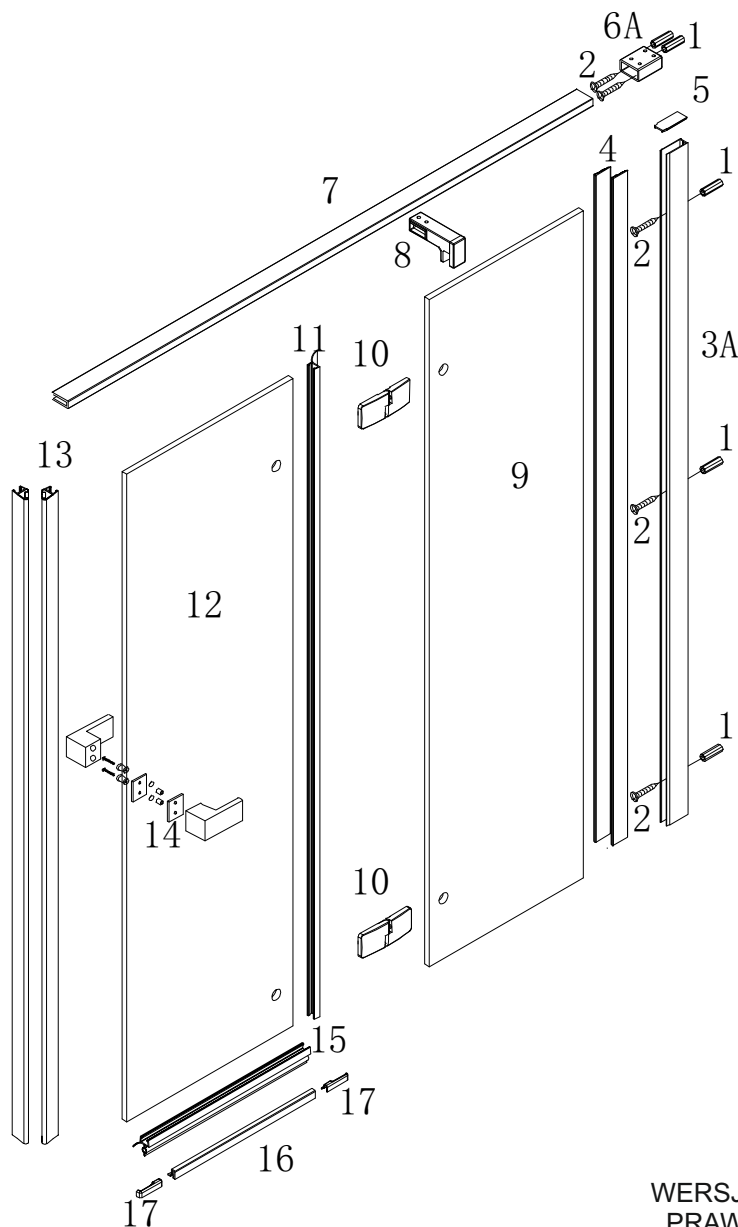
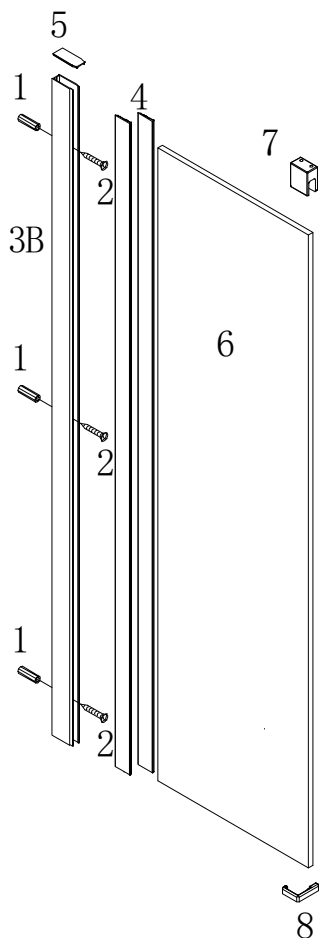


**ELEMENTY DLA
ŚCIANKI
KABINOWEJ**



WERSJA
PRAWA

WANA

**INSTRUKCJA
MONTAŻU**

**DRZWI DO
ŁĄCZENIA
ZE ŚCIANKĄ**

WERSUM

CHROM

DRZWI

WR 90 / DWR 01 L
WR 90 / DWR 02 P
WR 100 / DWR 03 L
WR 100 / DWR 04 P
WR 120 / DWR 05 L
WR 120 / DWR 06 P

ŚCIANKA

WR 08 / SWR 11
WR 09 / SWR 13
WR 10 / SWR 15

WERSUM

BLACK

DRZWI

WR 90 / DWR 01 BKL
WR 90 / DWR 02 BKP
WR 100 / DWR 03 BKL
WR 100 / DWR 04 BKP
WR 120 / DWR 05 BKL
WR 120 / DWR 06 BKP

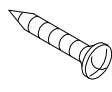
ŚCIANKA

WR 08 / SWR 11 BK
WR 09 / SWR 13 BK
WR 10 / SWR 15 BK

① X3



② X3



ST4*30

③B X1



④ X2



⑤ X1



⑥ X1



⑦ X1



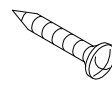
⑧ X2



① X5

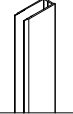


② X5



ST4*30

③A X1



④ X2



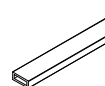
⑤ X1



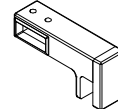
⑥A X1



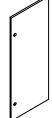
⑦ X1



⑧ X1



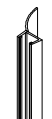
⑨ X1



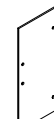
⑩ X2



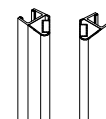
⑪ X1



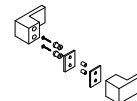
⑫ X1



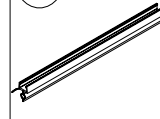
⑬ X2



⑭ X1



⑮ X1

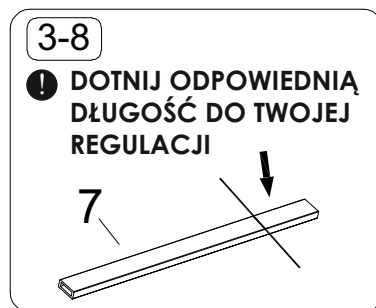
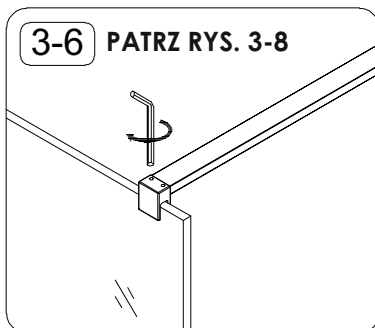
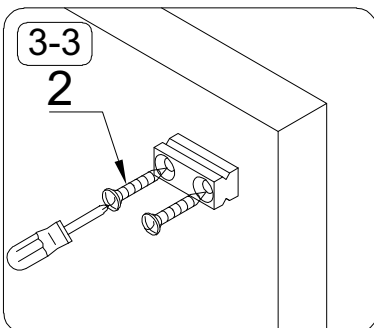
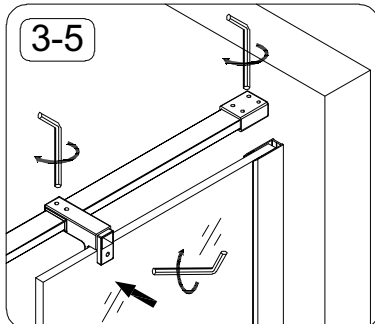
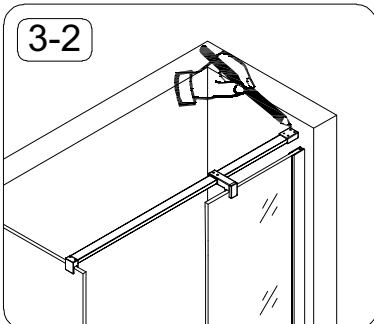
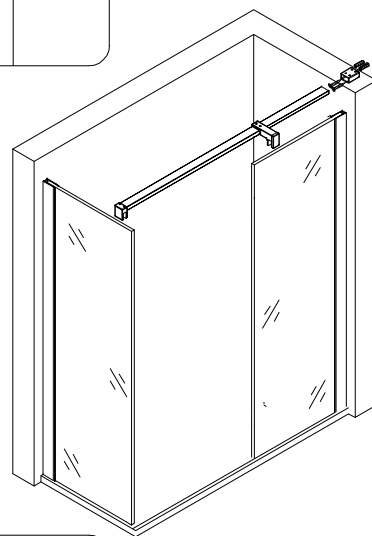
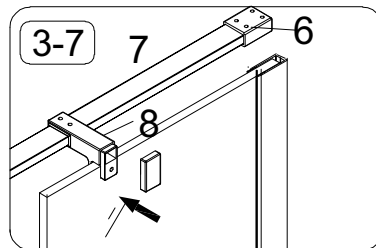
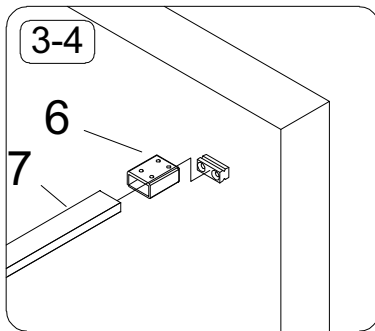
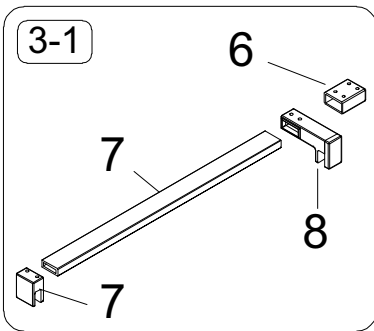


⑯ X1

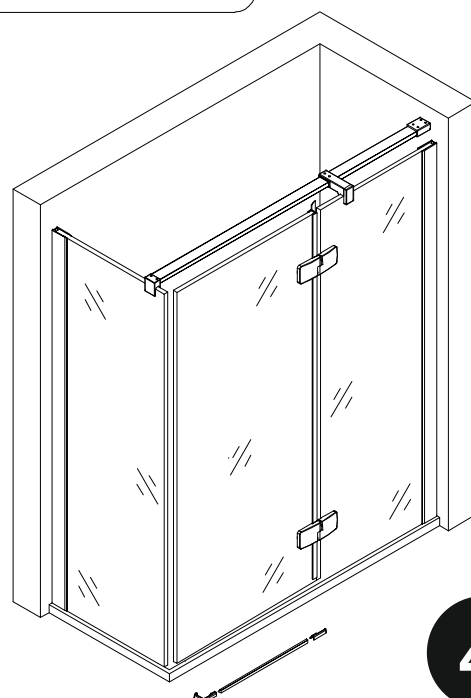
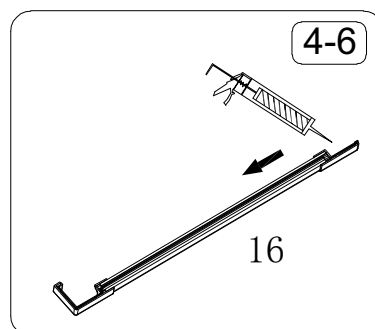
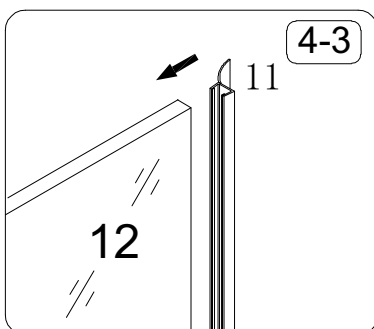
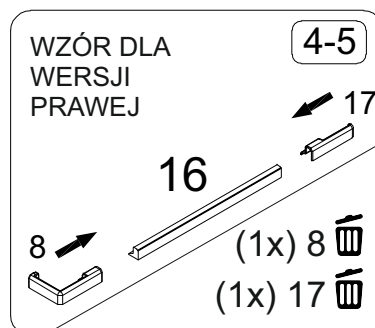
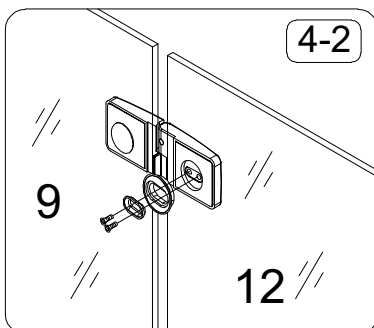
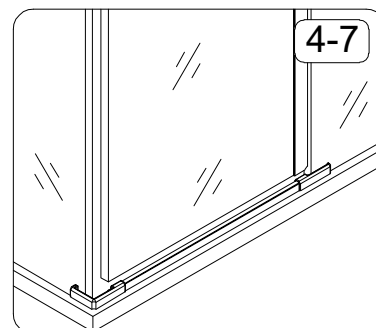
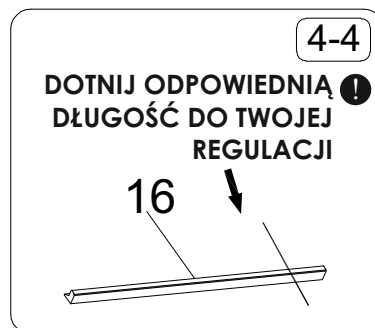
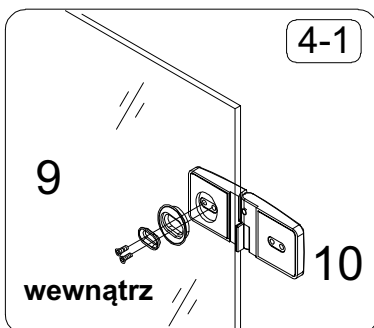


⑰ X2



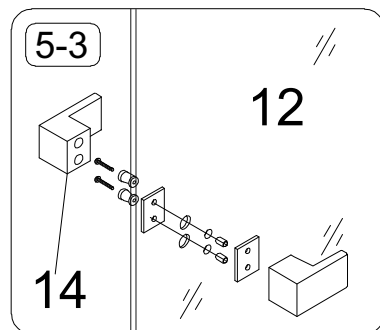
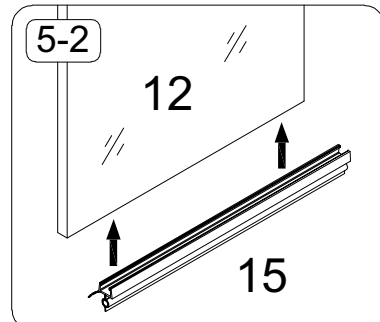
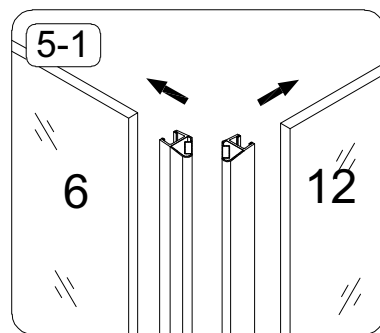
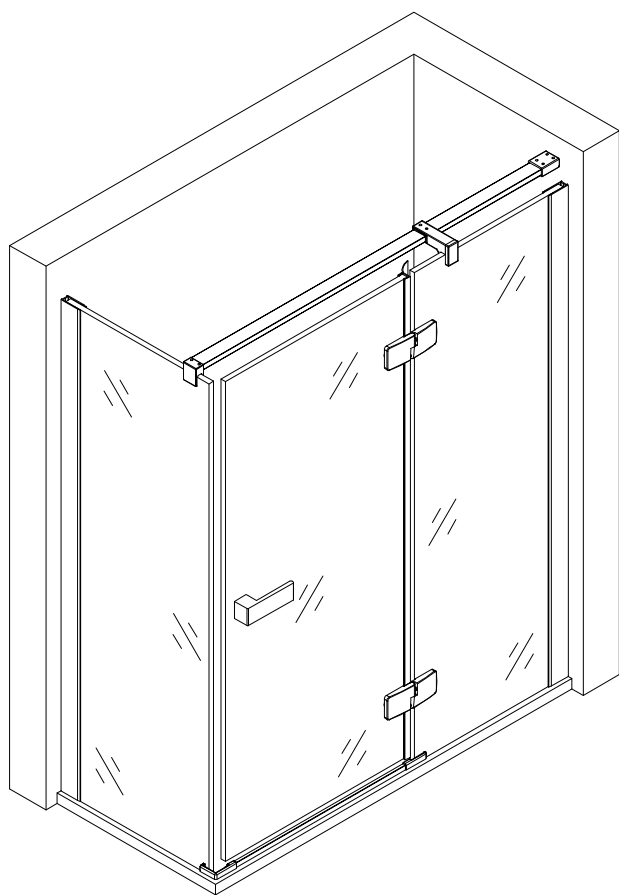


3

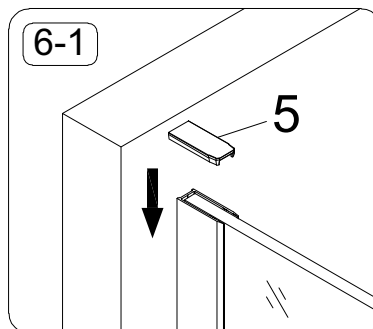
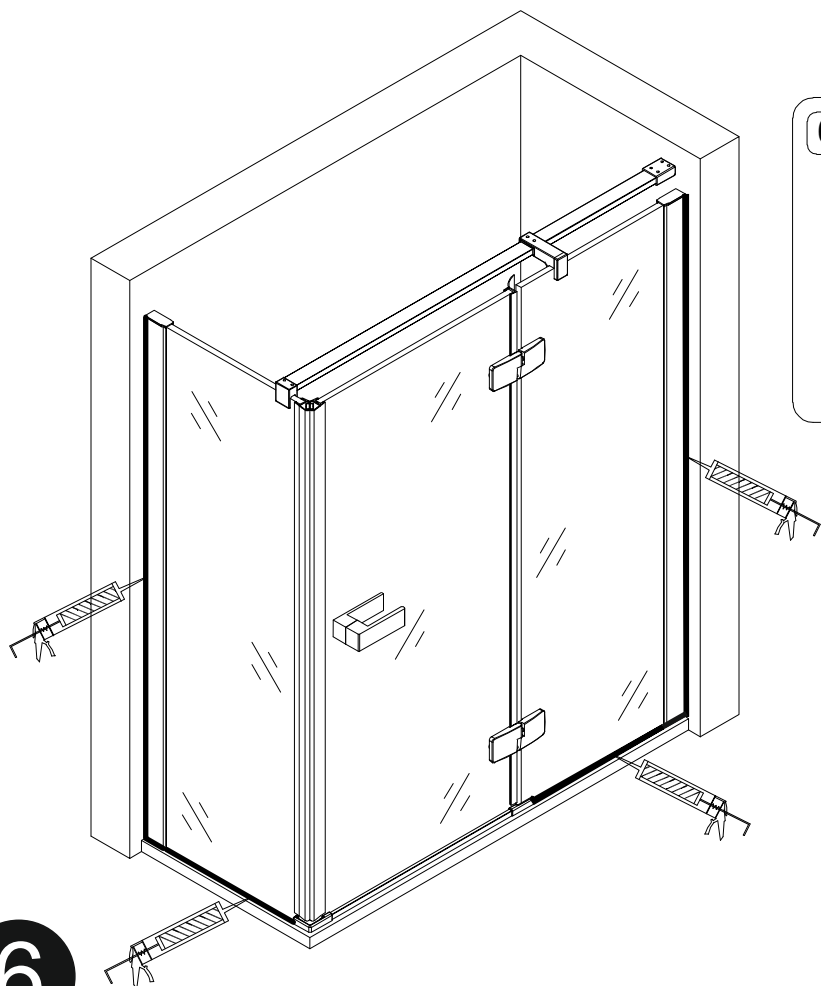


4

5



6



UWAGA!

Nie należy korzystać z kabiny prysznicowej w ciągu co najmniej 24 godzin od jej montażu, aż do całkowitego wyschnięcia silikonu.

Nie należy używać żrących środków czyszczących lub materiałów ściernych podczas czyszczenia kabiny prysznicowej

Silikon należy nakładać tylko od zewnętrznej strony