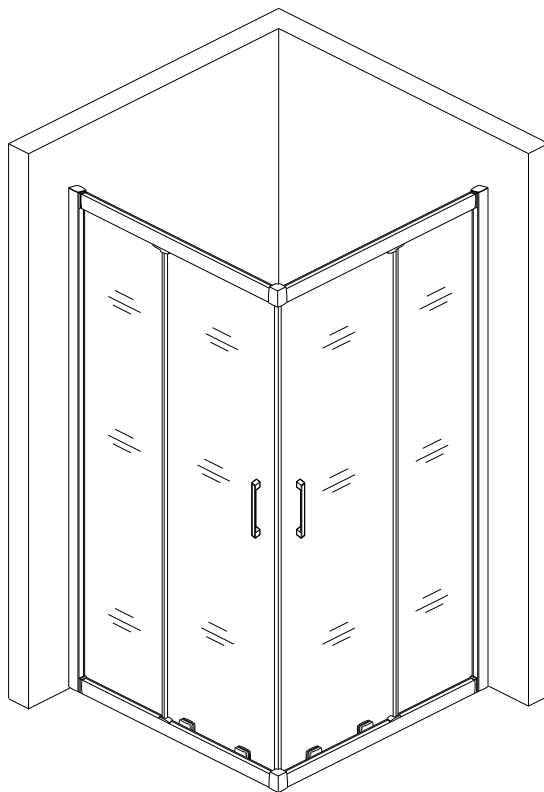
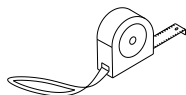


CF88\99\81\92

Instrukcja Montażu



Potrzebne narzędzia



Metr



Gumowy młotek



Śrubokręty: płaski, krzyżakowy



Poziomica



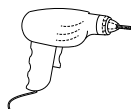
Silikon



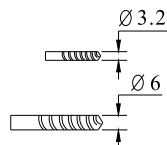
Ołówek



Klucz sześciokątny
3mm



Wiertarka



Wiertła do muru
fi 6 mm, fi 3,2mm

Lista kontrolna zawartości kartonu

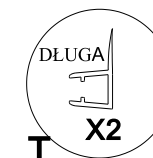
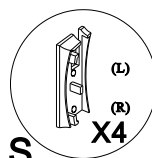
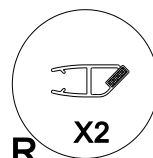
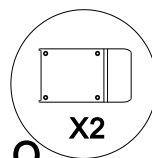
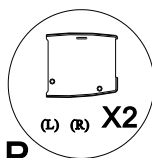
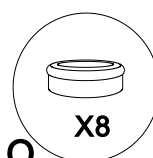
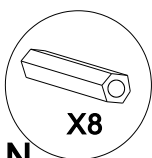
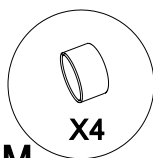
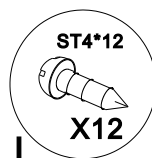
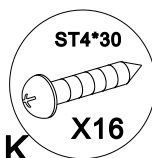
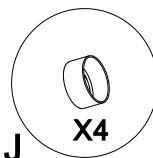
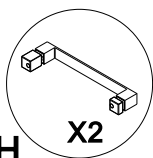
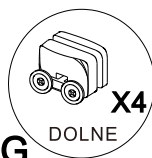
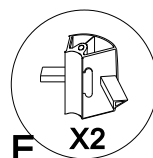
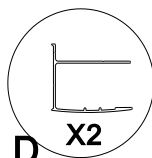
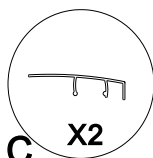
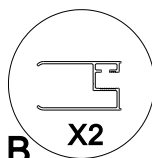
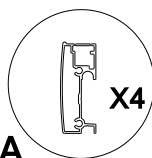
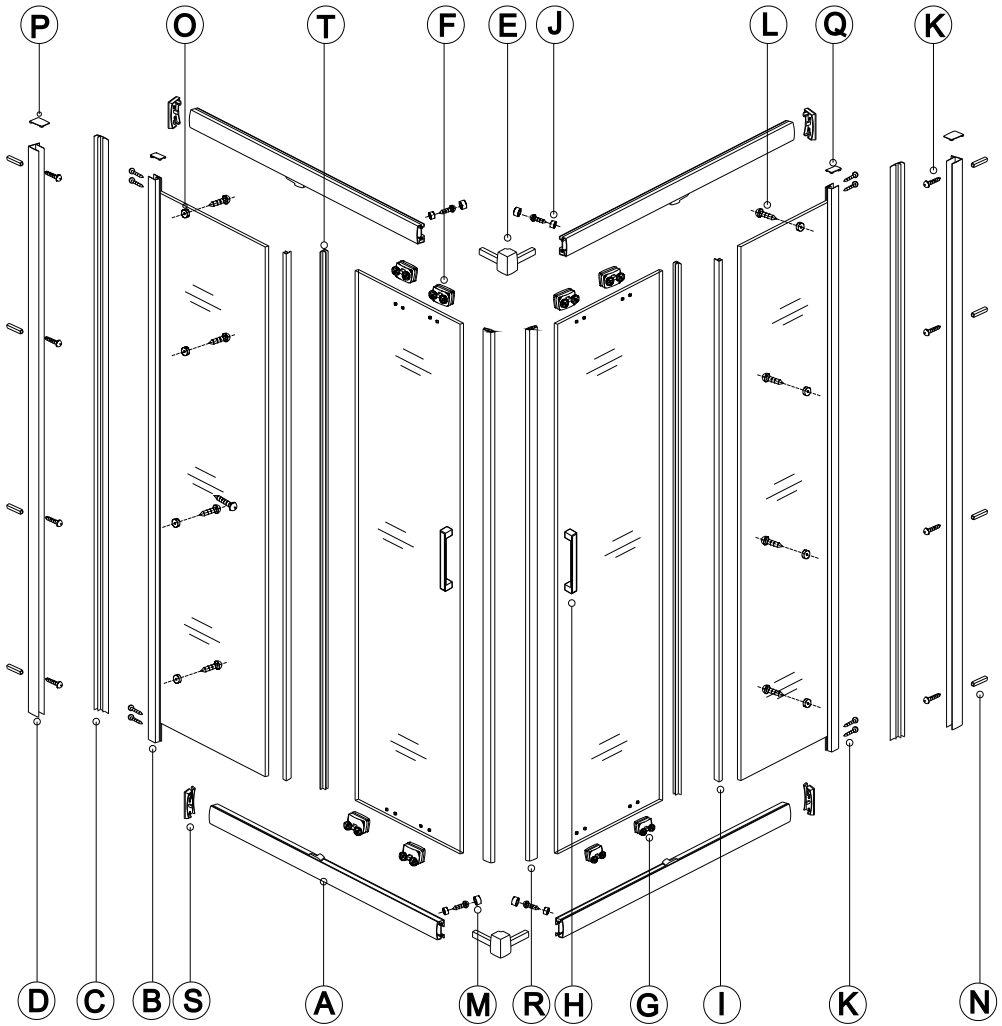
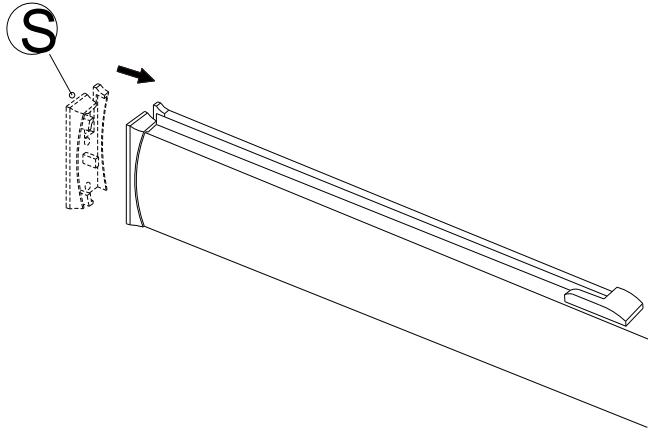


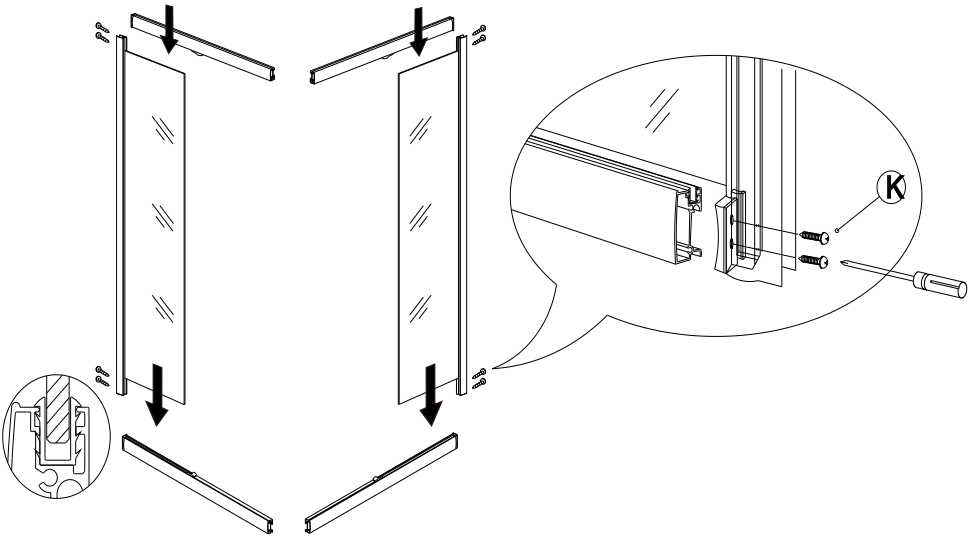
Diagram konstrukcyjny



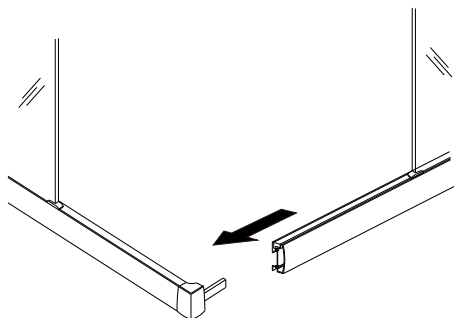
1



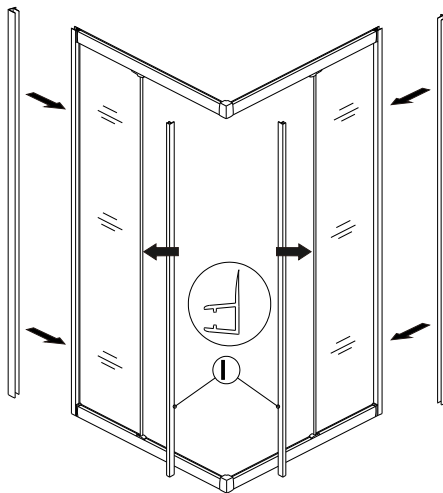
2



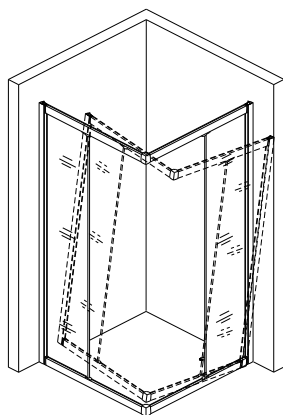
3



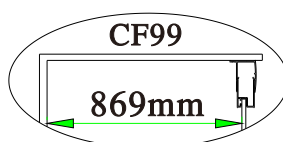
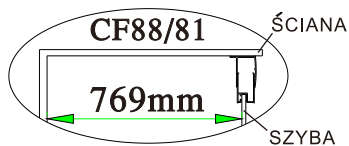
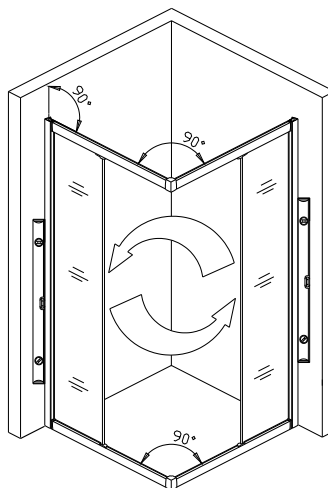
4



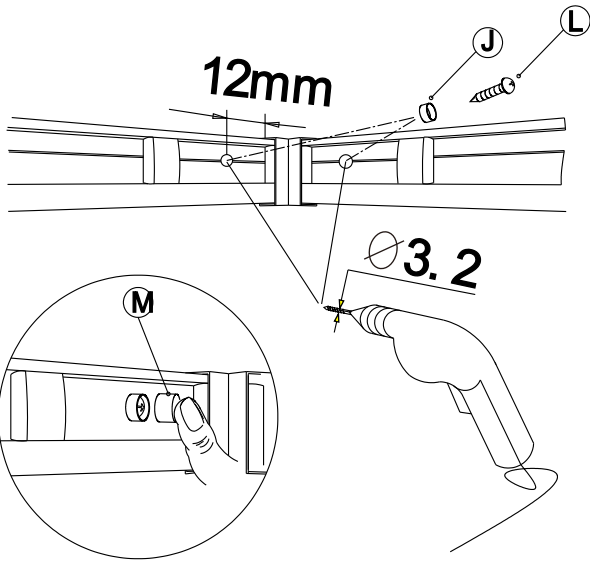
5



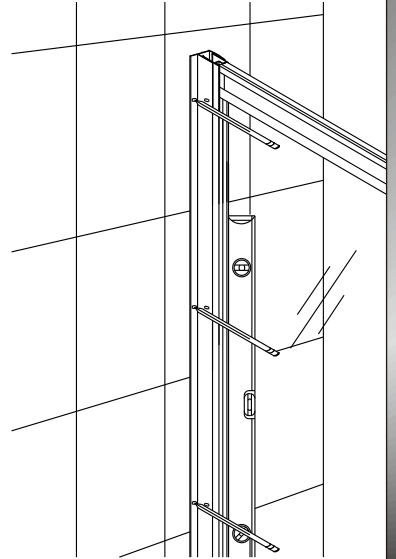
6



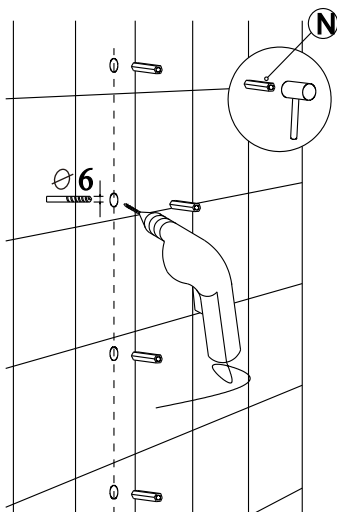
7



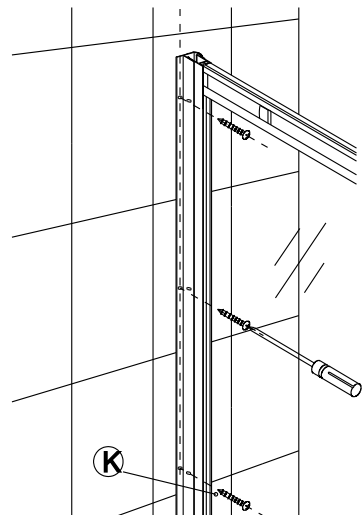
8



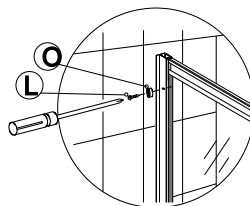
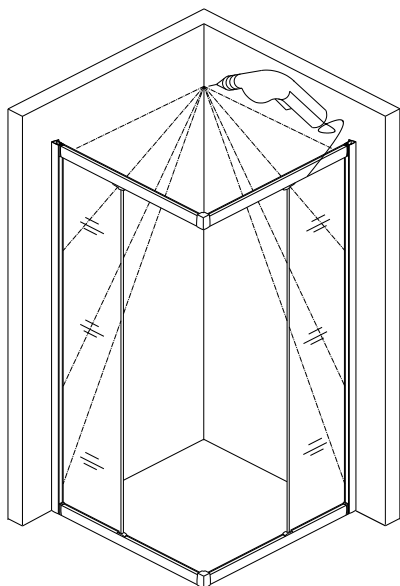
9



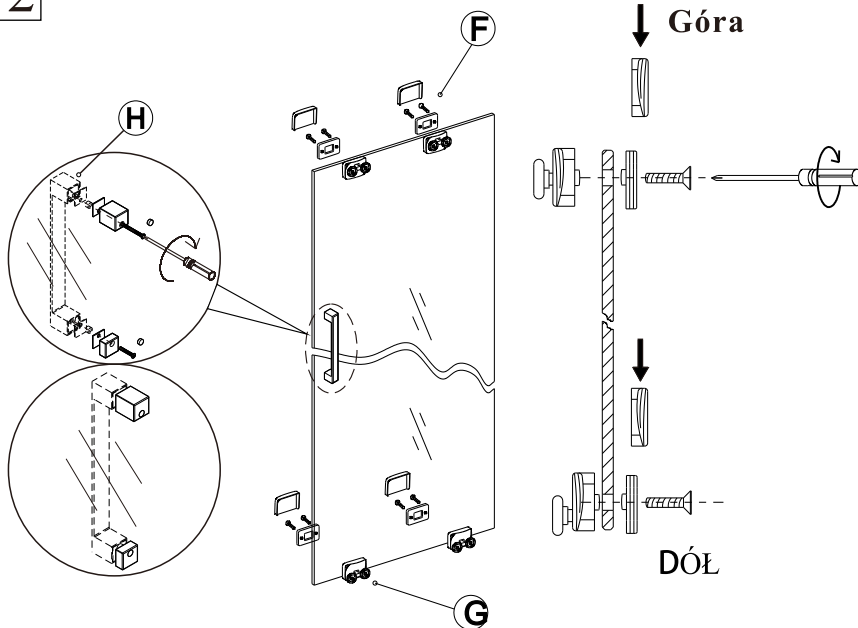
10



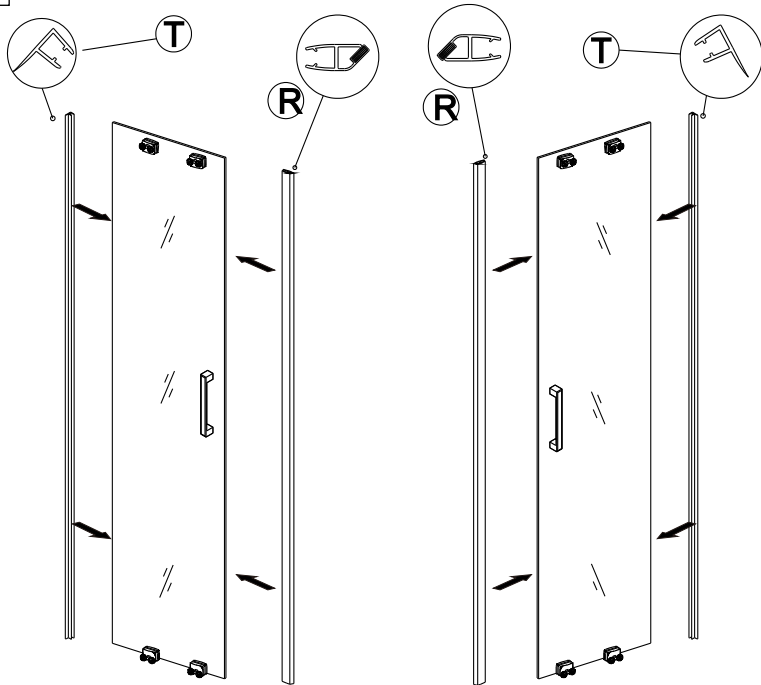
11



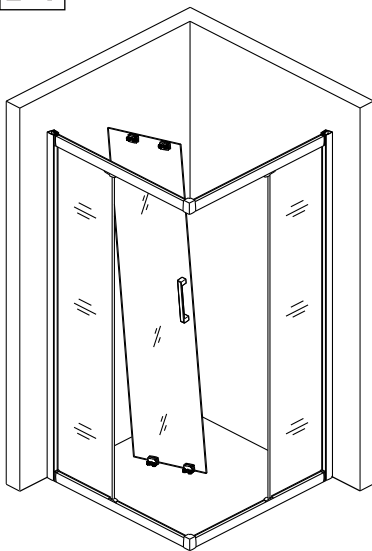
12



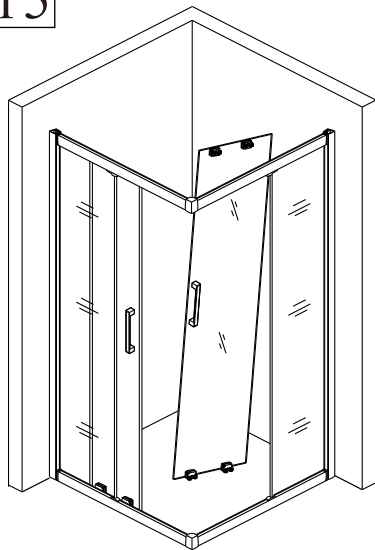
13



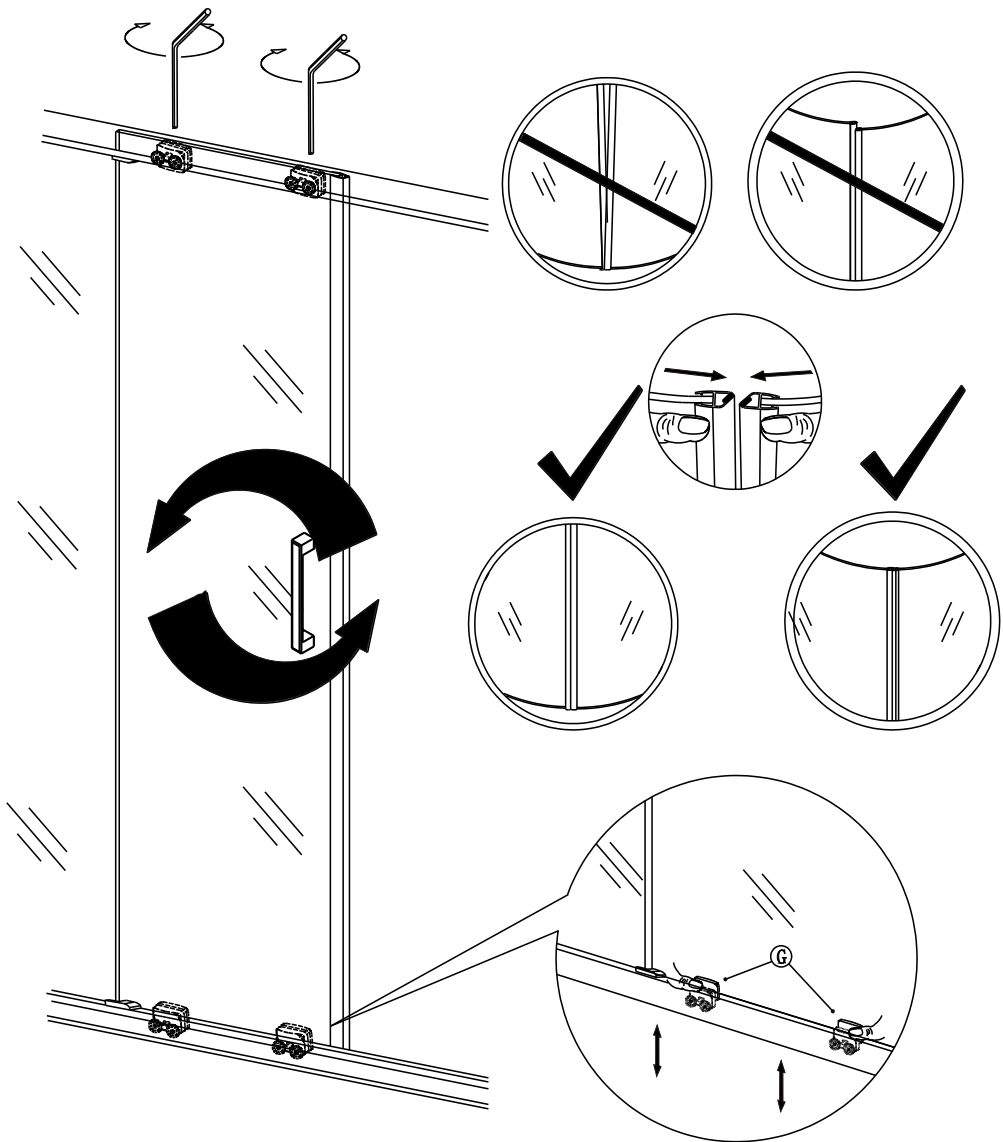
14



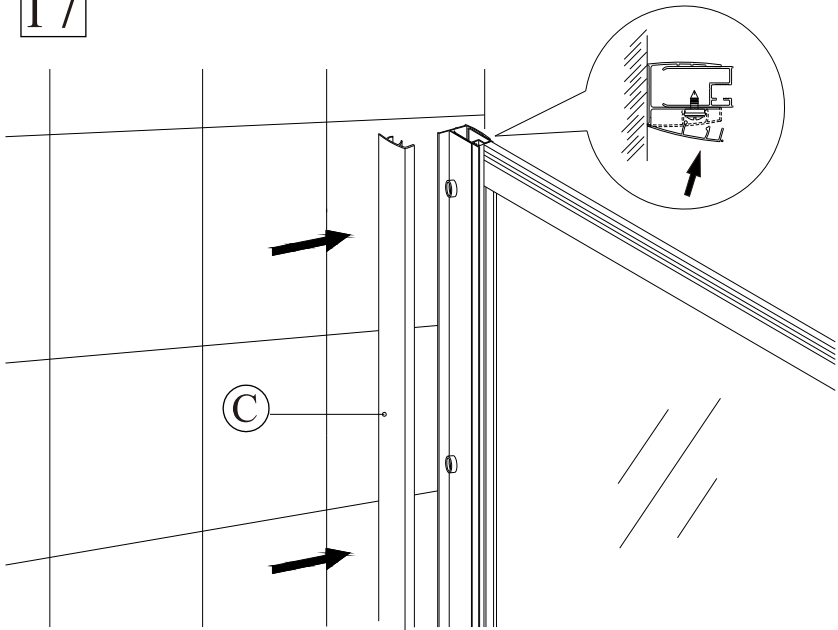
15



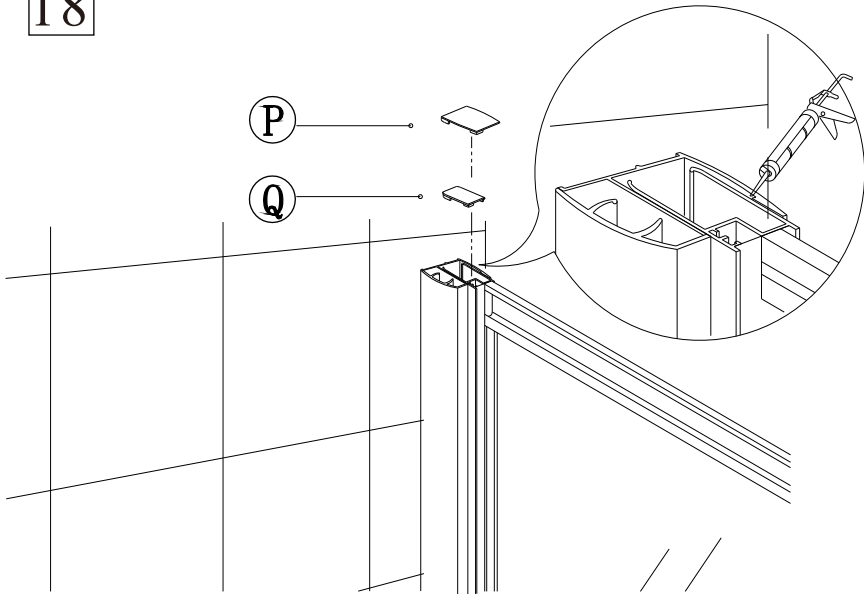
16



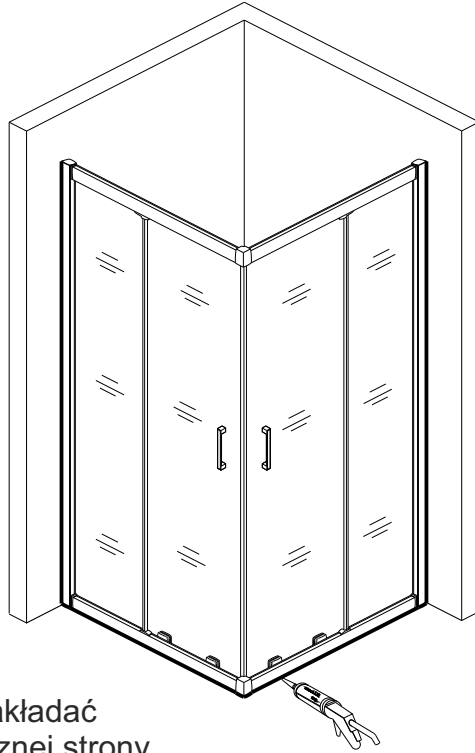
17



18



19



Silikon należy nakładać
tylko od zewnętrznej strony

Obsługa i konserwacja

1. Przed przystąpieniem do montażu proszę zapoznać się z instrukcją.
2. Przed montażem należy sprawdzić czy produkt jest wolny od wad transportowych i konstrukcyjnych oraz czy w opakowaniu jest prawidłowy typ, kolor i wymiar jednocześnie nie przyjmujemy odpowiedzialności za wady powstałe podczas transportu.
3. Do czyszczenia powierzchni aluminiowych oraz szyb należy stosować miękką szmatkę i ogólnie dostępne środki czystości z wyłączeniem środków szorujących / ścierających i zawierających rozpuszczalniki.
4. W celach konserwacyjnych zaleca się systematyczne stosowanie wazeliny technicznej (sanitarnej) dla poprawy i wydłużenia żywotności rolek / zawiasów.
5. Po zamontowaniu należy odczekać 24 godziny w celu prawidłowego wyschnięcia środka uszczelniającego (np. silikon sanitarny).
6. W przypadku nie stosowania się do instrukcji obsługi i konserwacji producent może odstąpić od warunków gwarancji.
7. Zaleca się montaż przez min. 2 osoby.
8. Zastrzegamy prawo zmian konstrukcyjnych.