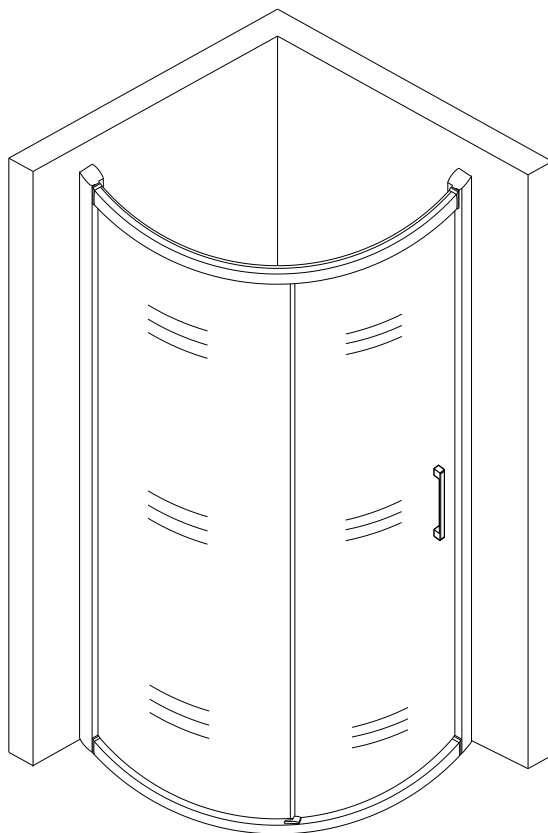
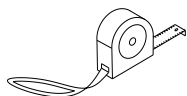


# FF92

## Instrukcja Montażu



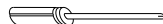
## Potrzebne narzędzia



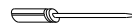
Metr



Gumowy młotek



Śrubokręty: płaski,  
krzyżakowy



Ołówek



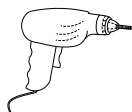
Poziomica



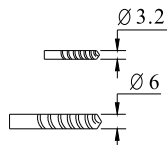
Silikon



Klucz sześciokątny  
3mm

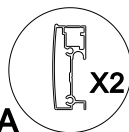


Wiertarka

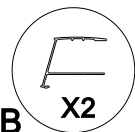


Wiertła do muru  
fi 6 mm, fi 3,2mm

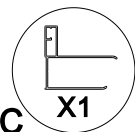
## Lista kontrolna zawartości kartonu



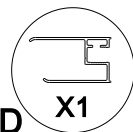
A



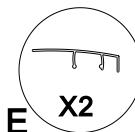
B



C



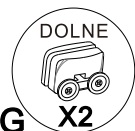
D



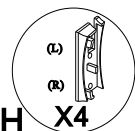
E



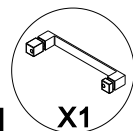
F



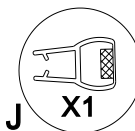
G



H



I



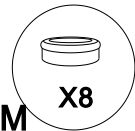
J



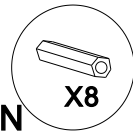
K



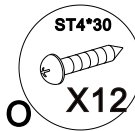
L



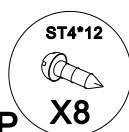
M



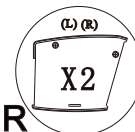
N



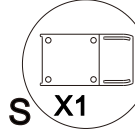
O



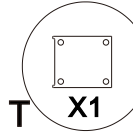
P



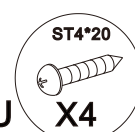
R



S

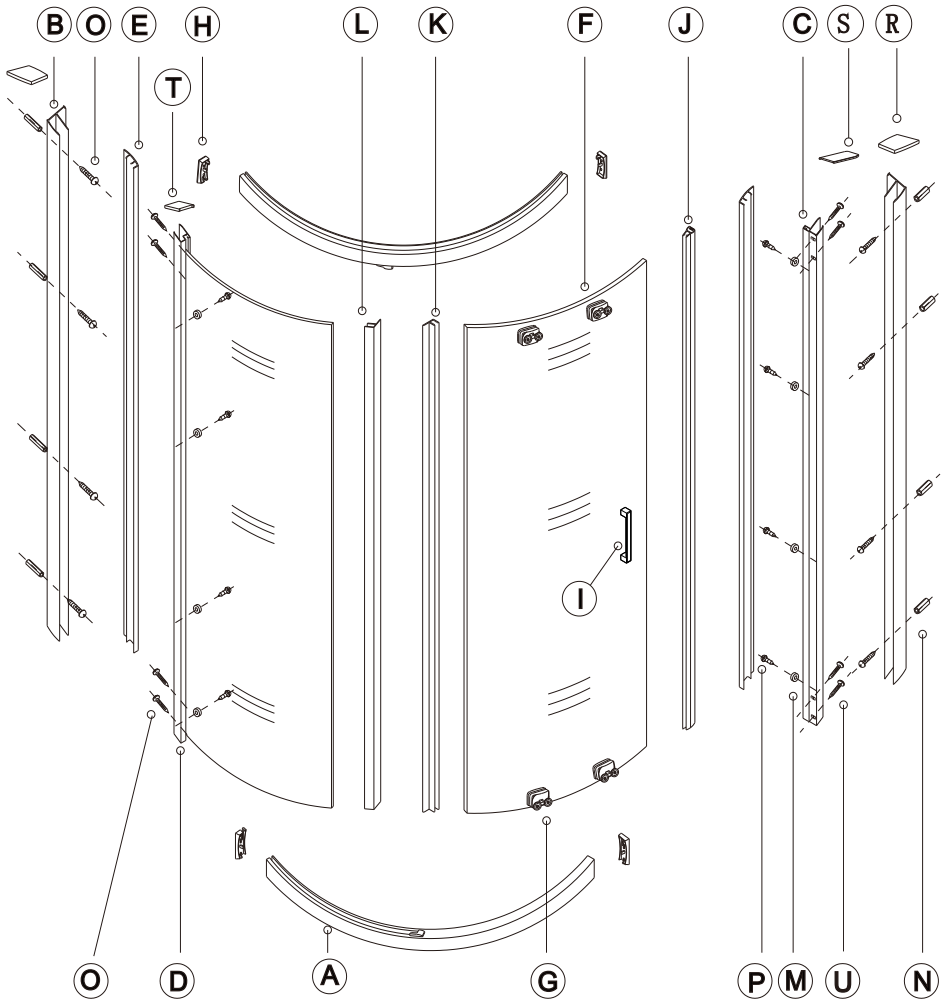


T

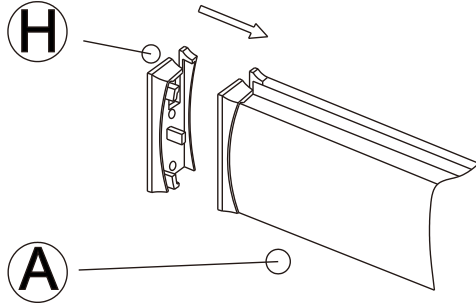


U

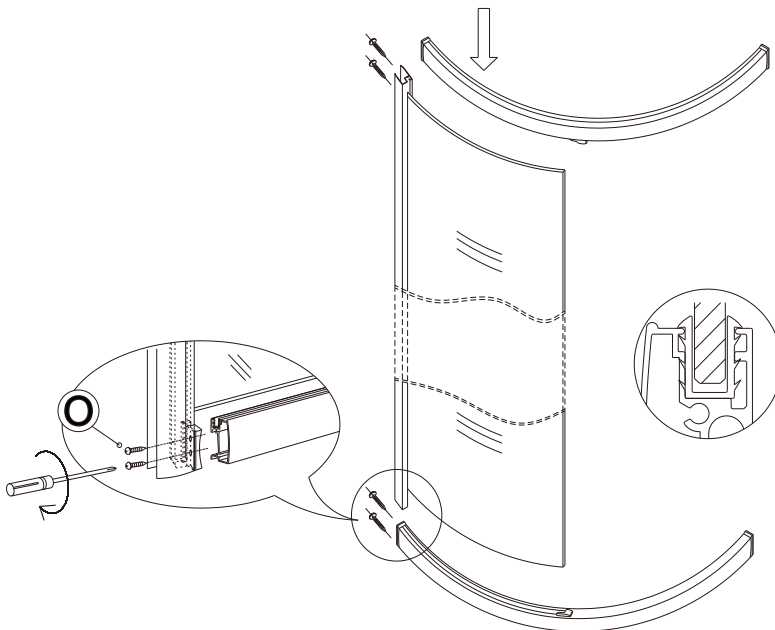
# Diagram konstrukcyjny



1

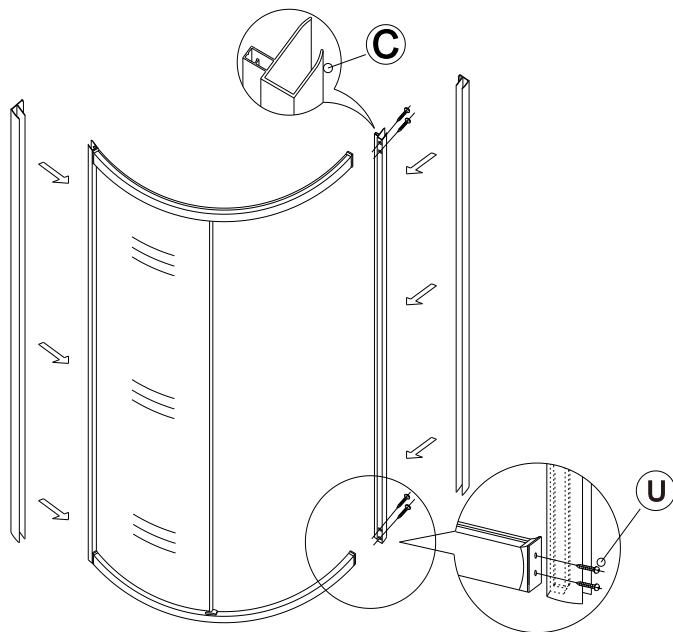


2

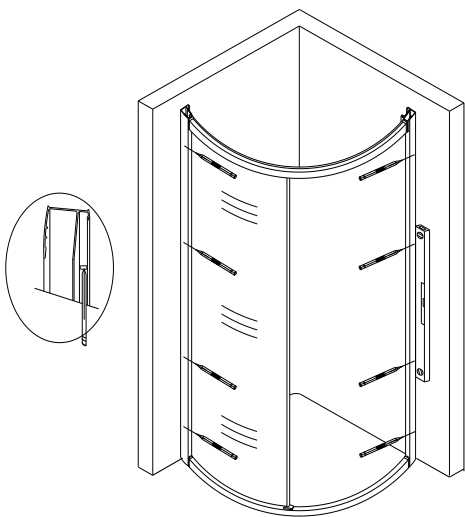


(1)

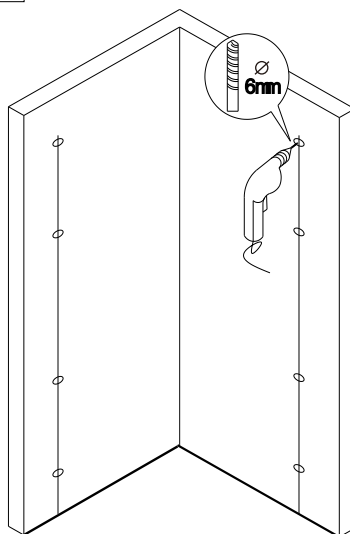
3



4

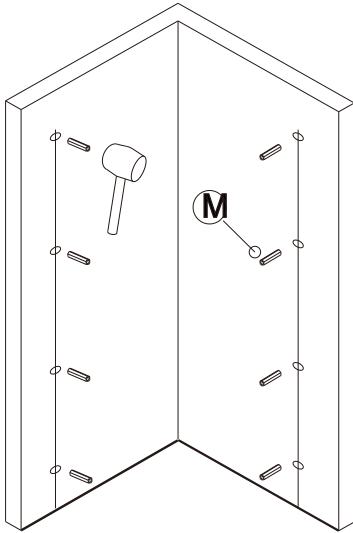


5

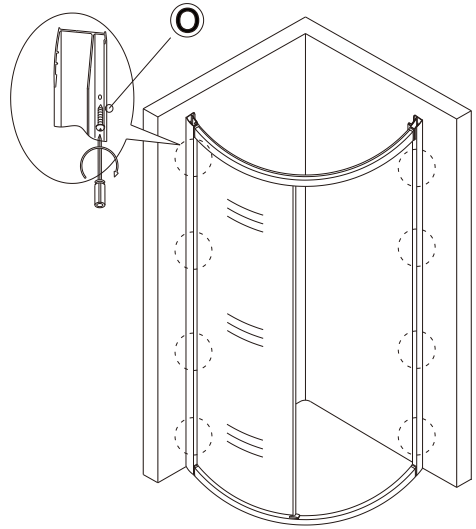


(2)

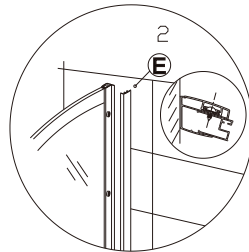
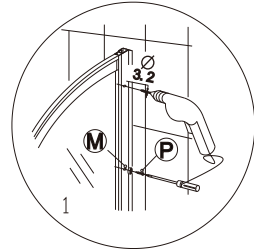
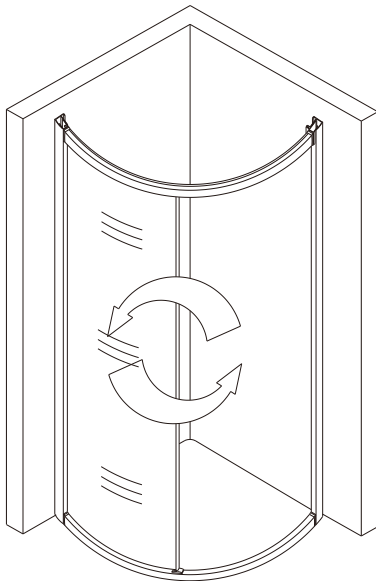
6



7

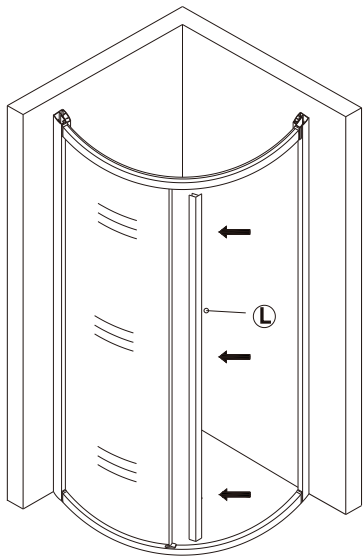


8

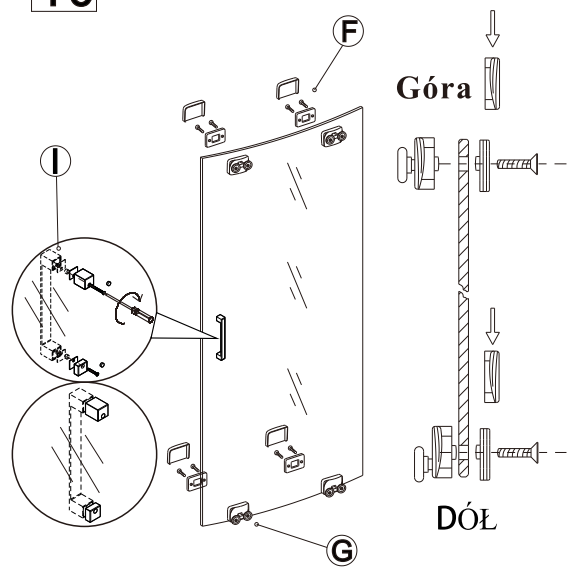


(3)

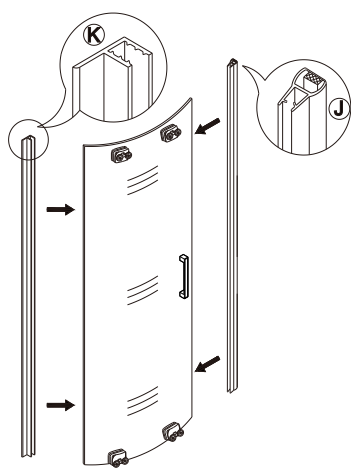
9



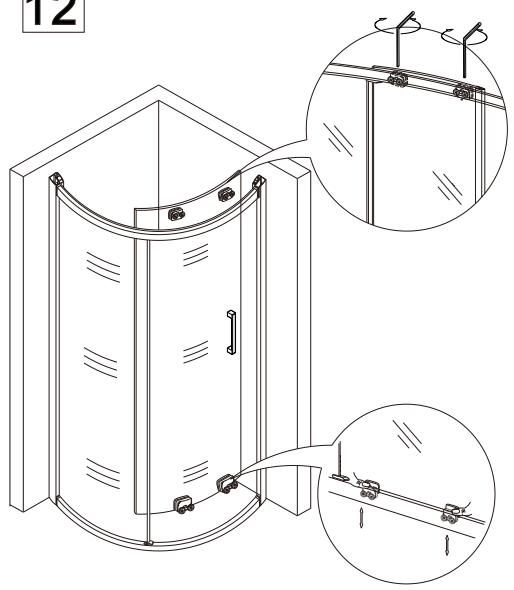
10



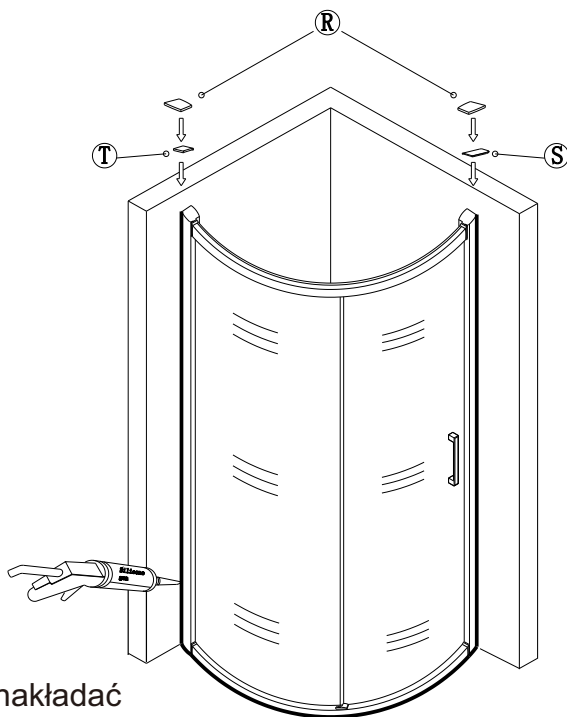
11



12



(4)

**13**

Silikon należy nakładać tylko od zewnętrznej strony

## Obsługa i konserwacja

1. Przed przystąpieniem do montażu proszę zapoznać się z instrukcją.
2. Przed montażem należy sprawdzić czy produkt jest wolny od wad transportowych i konstrukcyjnych oraz czy w opakowaniu jest prawidłowy typ, kolor i wymiar jednocześnie nie przyjmujemy odpowiedzialności za wady powstałe podczas transportu.
3. Do czyszczenia powierzchni aluminiowych oraz szyb należy stosować miękką szmatkę i ogólnie dostępne środki czystości z wyłączeniem środków szorujących / ścierających i zawierających rozpuszczalniki.
4. W celach konserwacyjnych zaleca się systematyczne stosowanie wazeliny technicznej (sanitarnej) dla poprawy i wydłużenia żywotności rolek / zawiasów.
5. Po zamontowaniu należy odczekać 24 godziny w celu prawidłowego wyschnięcia środka uszczelniającego (np. silikon sanitarny).
6. W przypadku nie stosowania się do instrukcji obsługi i konserwacji producent może odstąpić od warunków gwarancji.
7. Zaleca się montaż przez min. 2 osoby.
8. Zastrzegamy prawo zmian konstrukcyjnych.