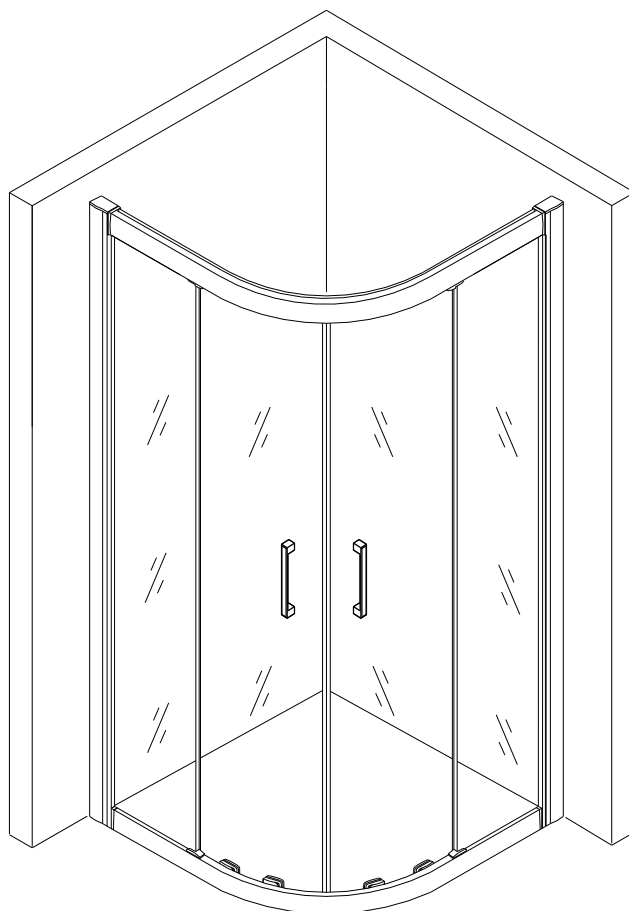
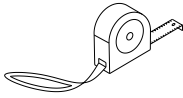


QF88\99\81\92

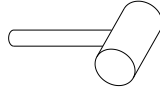
Instrukcja Montażu



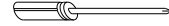
Potrzebne narzędzia



Metr



Gumowy młotek



Śrubokręty: płaski,
krzyżakowy



Poziomica



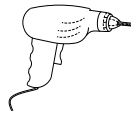
Silikon



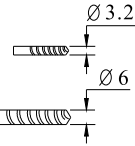
Ołówek



Klucz sześciokątny
3mm

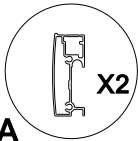


Wiertarka

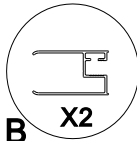


Wiertła do muru
fi 6 mm, fi 3,2mm

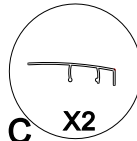
Lista kontrolna zawartości kartonu



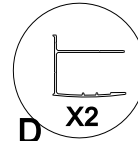
A



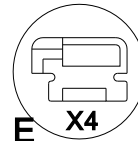
B



C



D



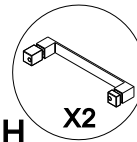
E



F



G



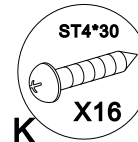
H



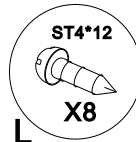
I



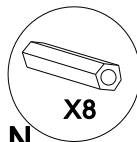
J



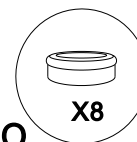
K



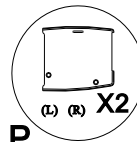
L



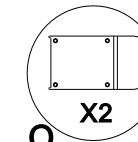
N



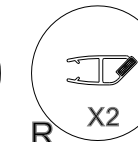
O



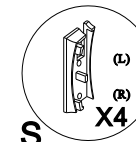
P



Q

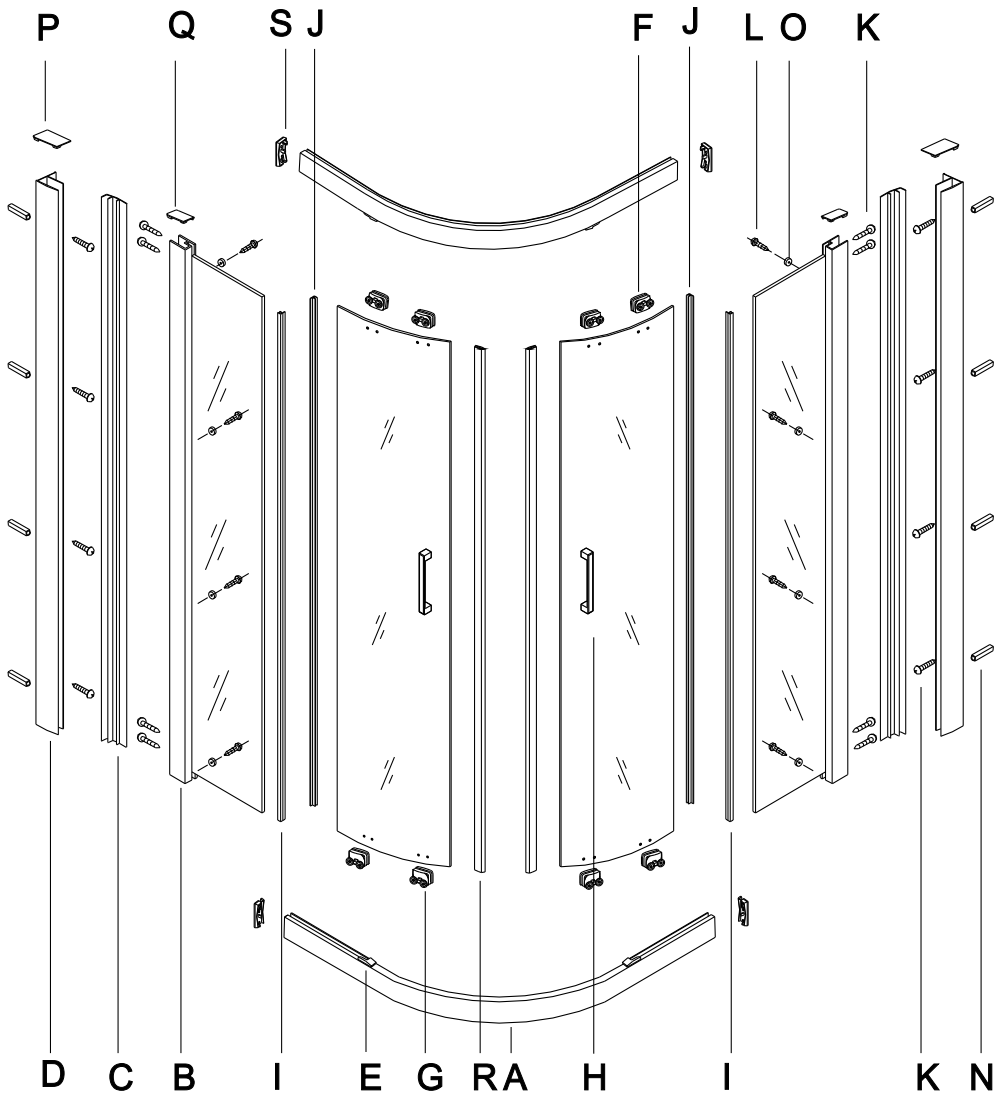


R

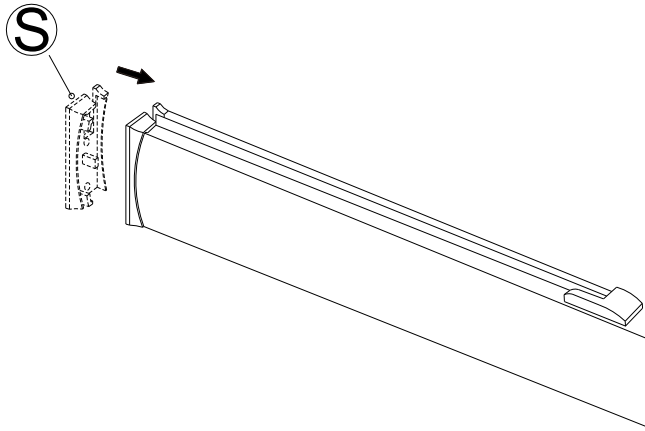


S

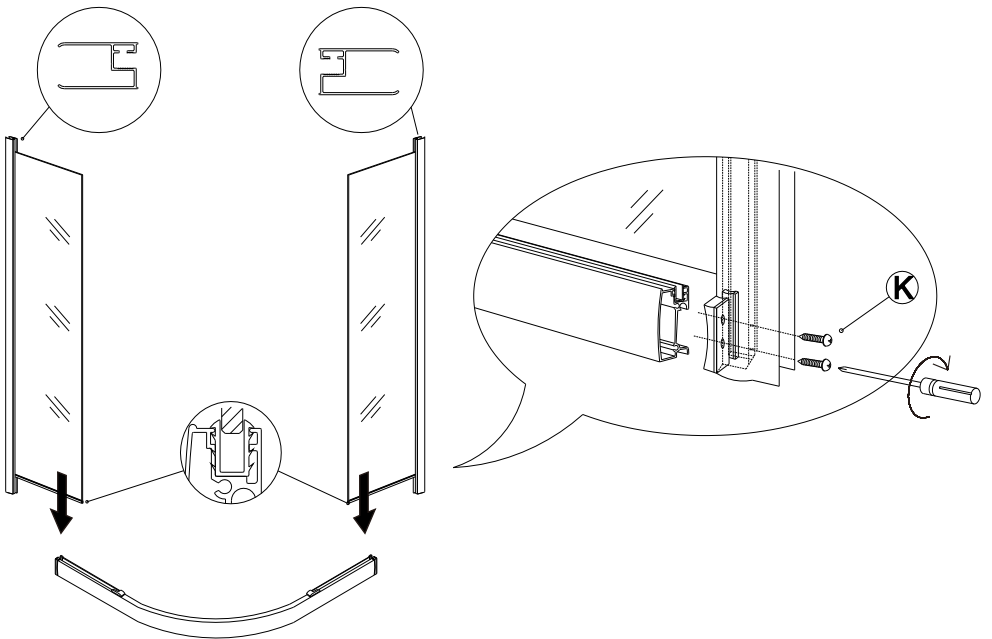
Diagram konstrukcyjny



1

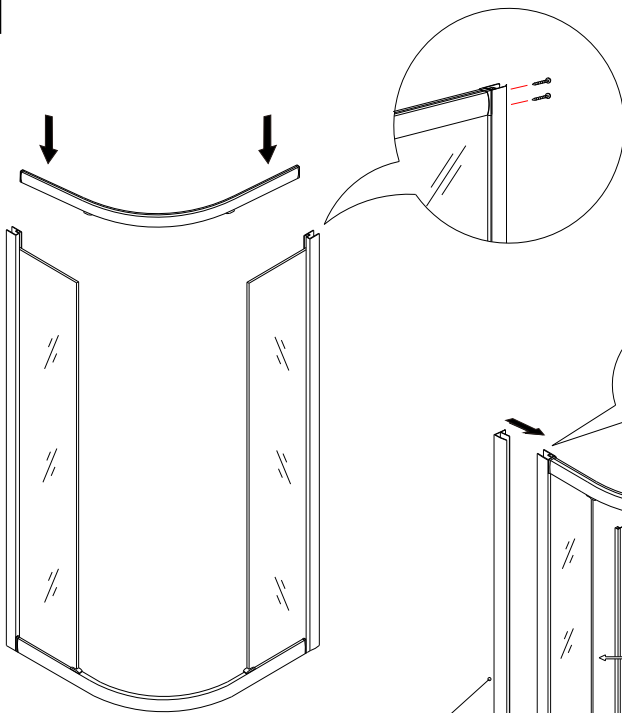


2

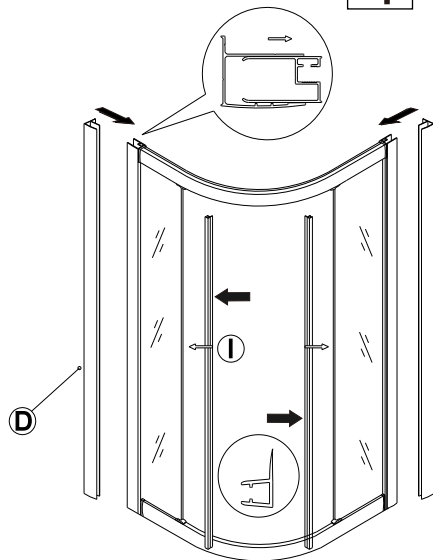


(1)

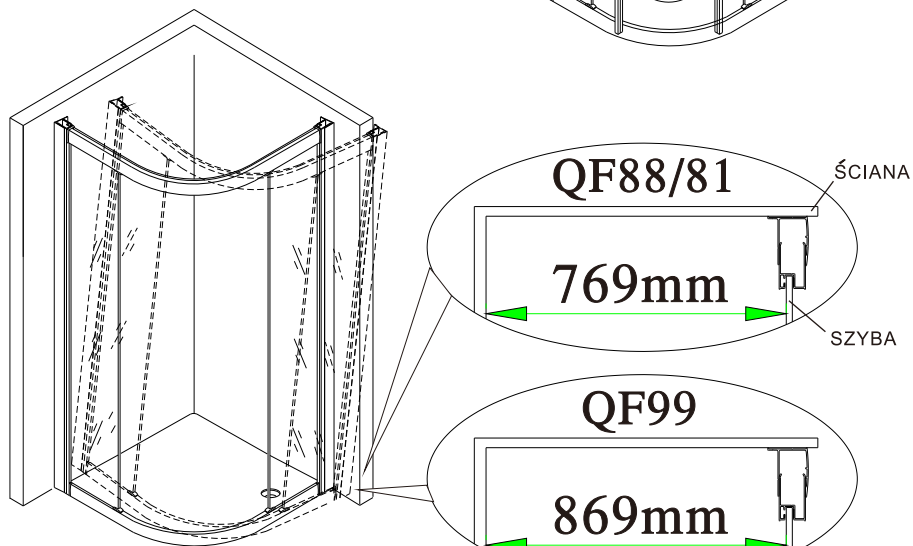
3



4

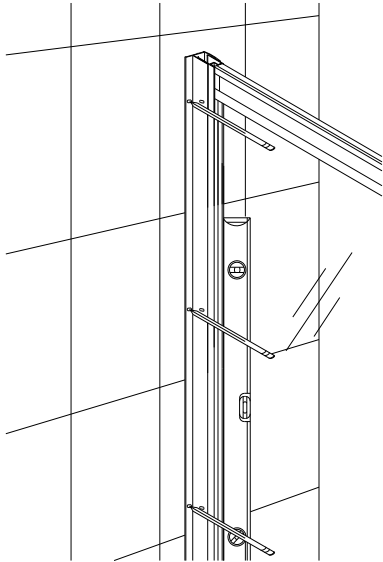


5

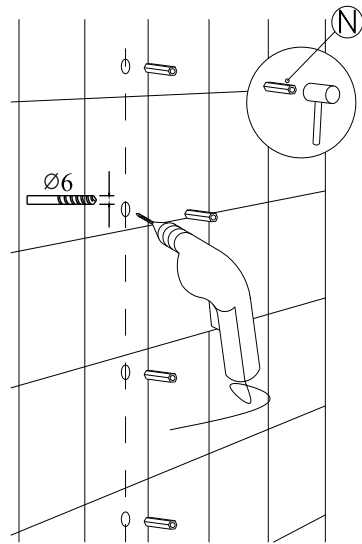


(2)

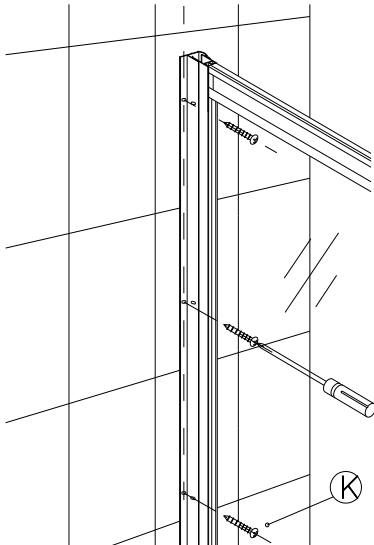
6



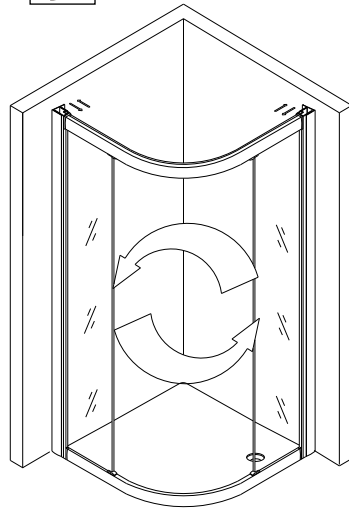
7



8

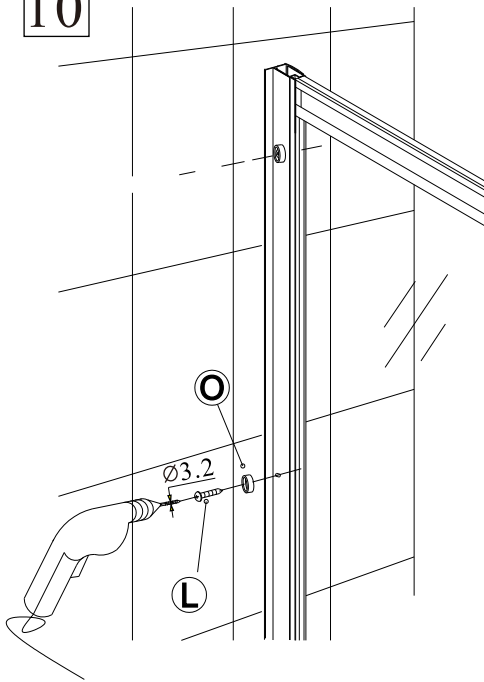


9

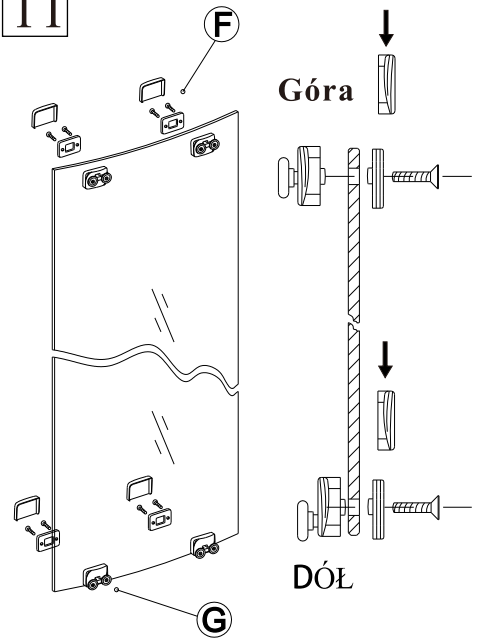


(3)

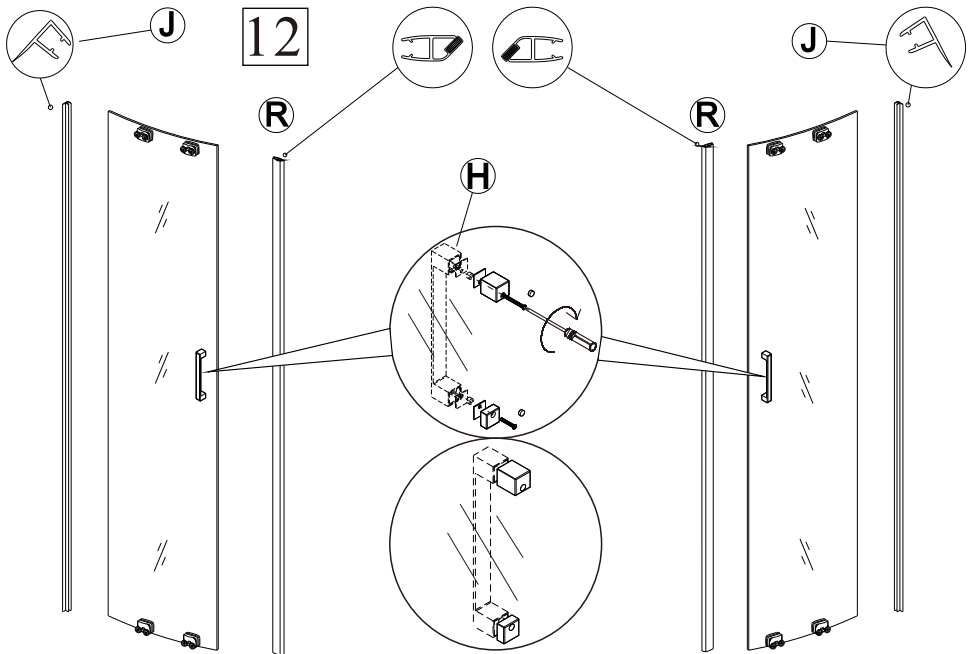
10



11

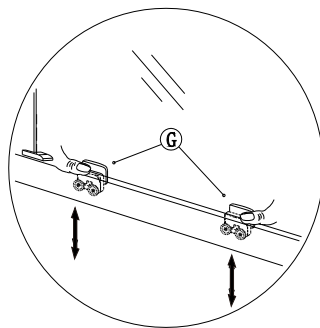
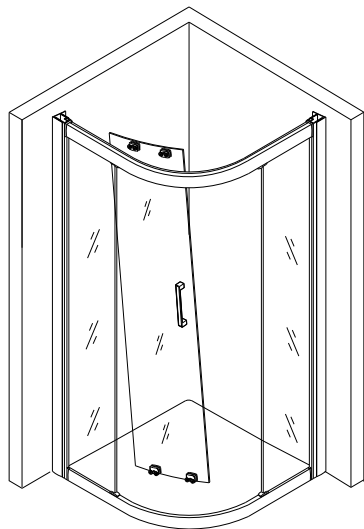


12

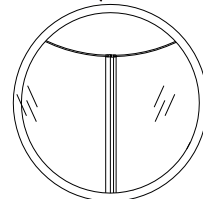
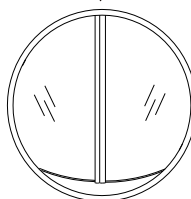
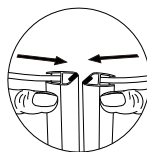
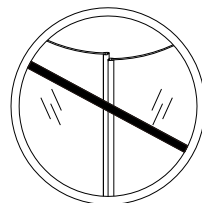
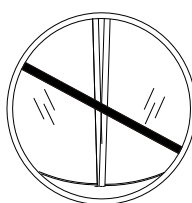
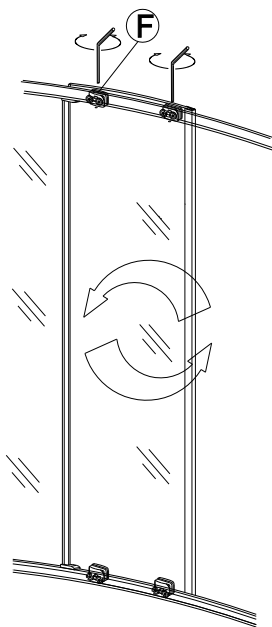


(4)

13

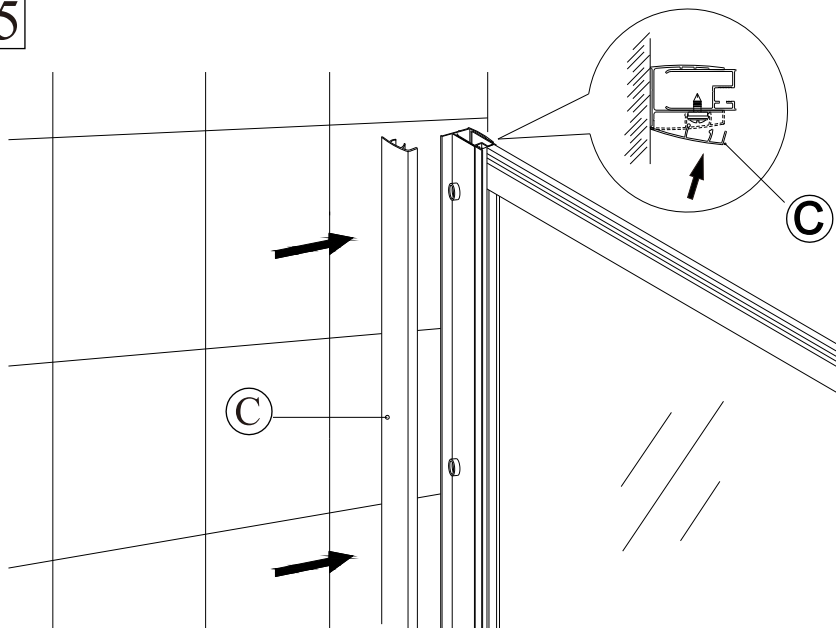


14

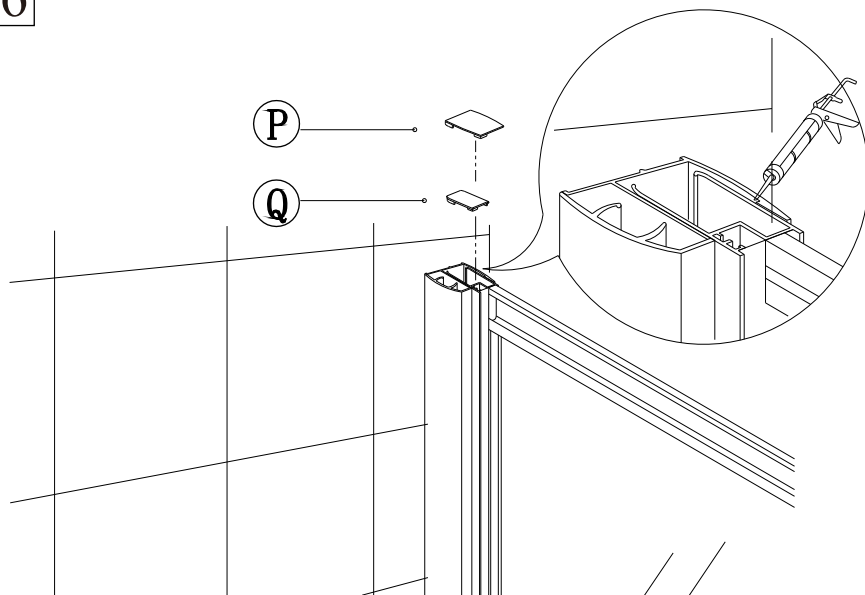


(5)

15

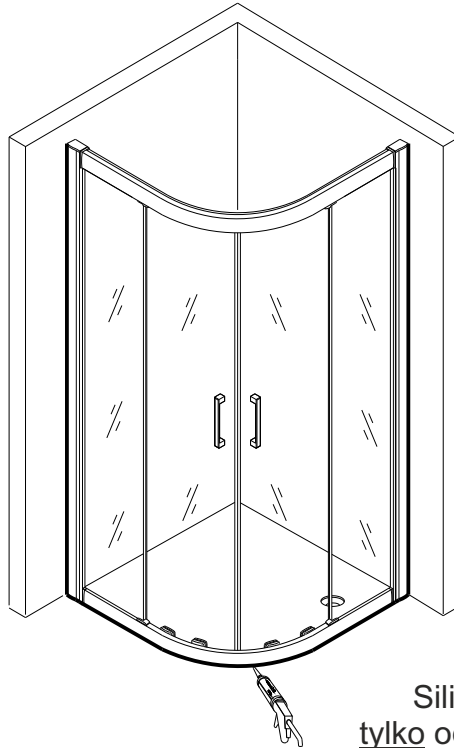


16



(6)

17



Silikon należy nakładać
tylko od zewnętrznej strony

Obsługa i konserwacja

1. Przed przystąpieniem do montażu proszę zapoznać się z instrukcją.
2. Przed montażem należy sprawdzić czy produkt jest wolny od wad transportowych i konstrukcyjnych oraz czy w opakowaniu jest prawidłowy typ, kolor i wymiar jednocześnie nie przyjmujemy odpowiedzialności za wady powstałe podczas transportu.
3. Do czyszczenia powierzchni aluminiowych oraz szyb należy stosować miękką szmatkę i ogólnie dostępne środki czystości z wyłączeniem środków szorujących / ścierających i zawierających rozpuszczalniki.
4. W celach konserwacyjnych zaleca się systematyczne stosowanie wazeliny technicznej (sanitarnej) dla poprawy i wydłużenia żywotności rolek / zawiasów.
5. Po zamontowaniu należy odczekać 24 godziny w celu prawidłowego wyschnięcia środka uszczelniającego (np. silikon sanitarny).
6. W przypadku nie stosowania się do instrukcji obsługi i konserwacji producent może odstąpić od warunków gwarancji.
7. Zaleca się montaż przez min. 2 osoby.
8. Zastrzegamy prawo zmian konstrukcyjnych.